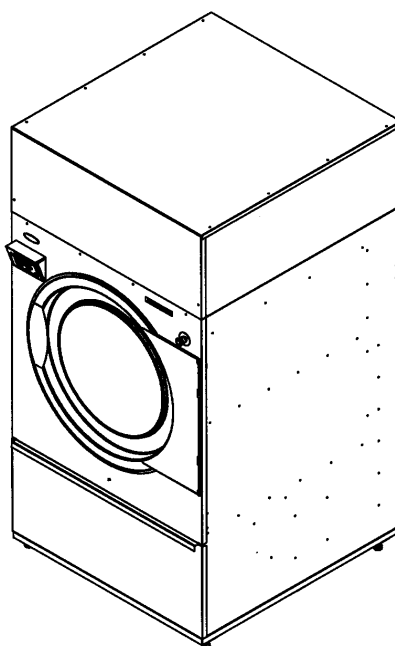


WASCOMAT

Spare Parts Catalogue
Catalogue de pièces de rechange



TD100., TD135.

Tumble dryer
Séchoir à tambour

From machine No. 00900/0100000-
01200/0100000-

DOC. NO. **487 0999-83**
EDITION 18.2010

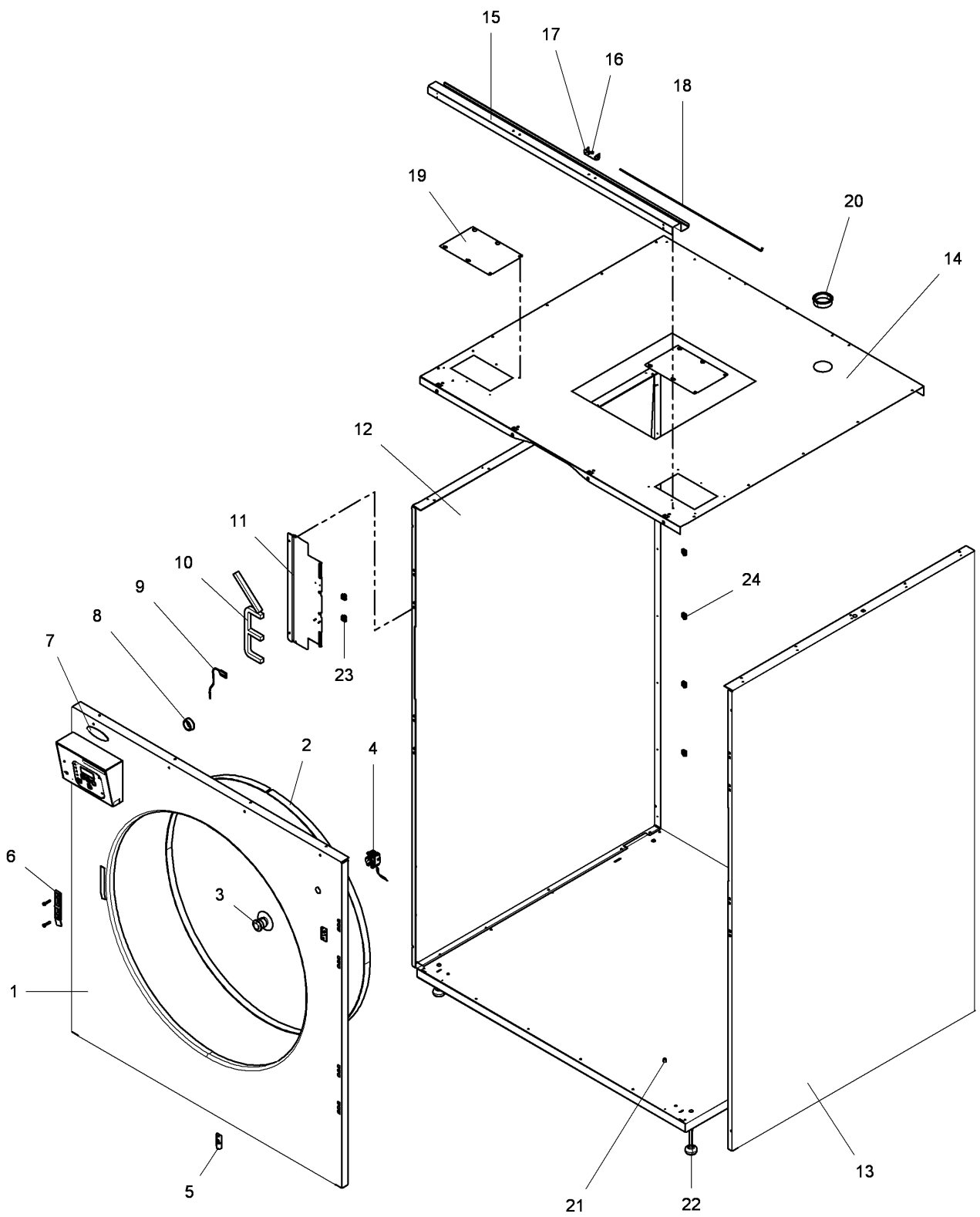
List of issues

TD100.,TD135.

Illustration	Page	Table of contents
200397	19	Door complete - Sliding Door
200402	17	Door complete
200406	7	Cabinet complete
200407	15	Front panel - tilt/ frequency, complete
200411	13	Front panel - Sliding Door/ frequency, complete
200412	11	Controlbox, complete
200418	9	Cabinet complete - Sliding Door
200425	23	Drum, complete
200428	21	Filter hatch
200450	25	Drum with moisture sensor
200451	27	Motor
200452	29	Frequency converter, complete
200453	31	Tilt
200454	33	Filter/ Fan housing
200455	35	Heater unit, el
200456	37	Control unit
200457	41	Heater unit, gas
200458	43	Gas components - Australia
200459	45	Heating unit, steam
200460	47	Box - heating unit Sliding Door
200461	51	Connection unit, el
200462	53	Connection unit - gas, steam

TD100.,TD135.

Table of contents	Table des matières	Page/Page
*Cabinet complete	Armoire complète	7
*Cabinet complete - Sliding Door	Armoire complète - Sliding Door	9
*Controlbox, complete	Boîtier de contrôle, complet	11
Front panel - Sliding Door/ frequency, complete	Panneau de façade - Sliding Door/ fréquence, complet	13
Front panel - tilt/ frequency, complete	Panneau de façade - inclinaison/ fréquence, complet	15
Door complete	Plaque complète	17
Door complete - Sliding Door	Plaque complète - Sliding Door	19
Filter hatch	Volet du filtre	21
Drum, complete	Tambour, complet	23
Drum with moisture sensor	Tambour avec capteur humidité	25
Motor	Moteur	27
Frequency converter, complete	Convertisseur de fréquence, complet	29
*Tilt	Inclinaison	31
Filter/ Fan housing	Filtre/ Boîtier de ventilateur	33
Heater unit, el	Élément chauffant, el	35
Control unit	Unité de contrôle	37
Heater unit, gas	Élément chauffant, gaz	41
Gas components - Australia	Composants gaz - Australie	43
Heating unit, steam	Unité chauffage, vapeur	45
*Box - heating unit Sliding Door	Caisse - unite chauffage Sliding Door	47
Connection unit, el	Connexion, électrique	51
Connection unit - gas, steam	Connexion - gaz, vapeur	53



20 04 06

Issue Month Year
07 11 08

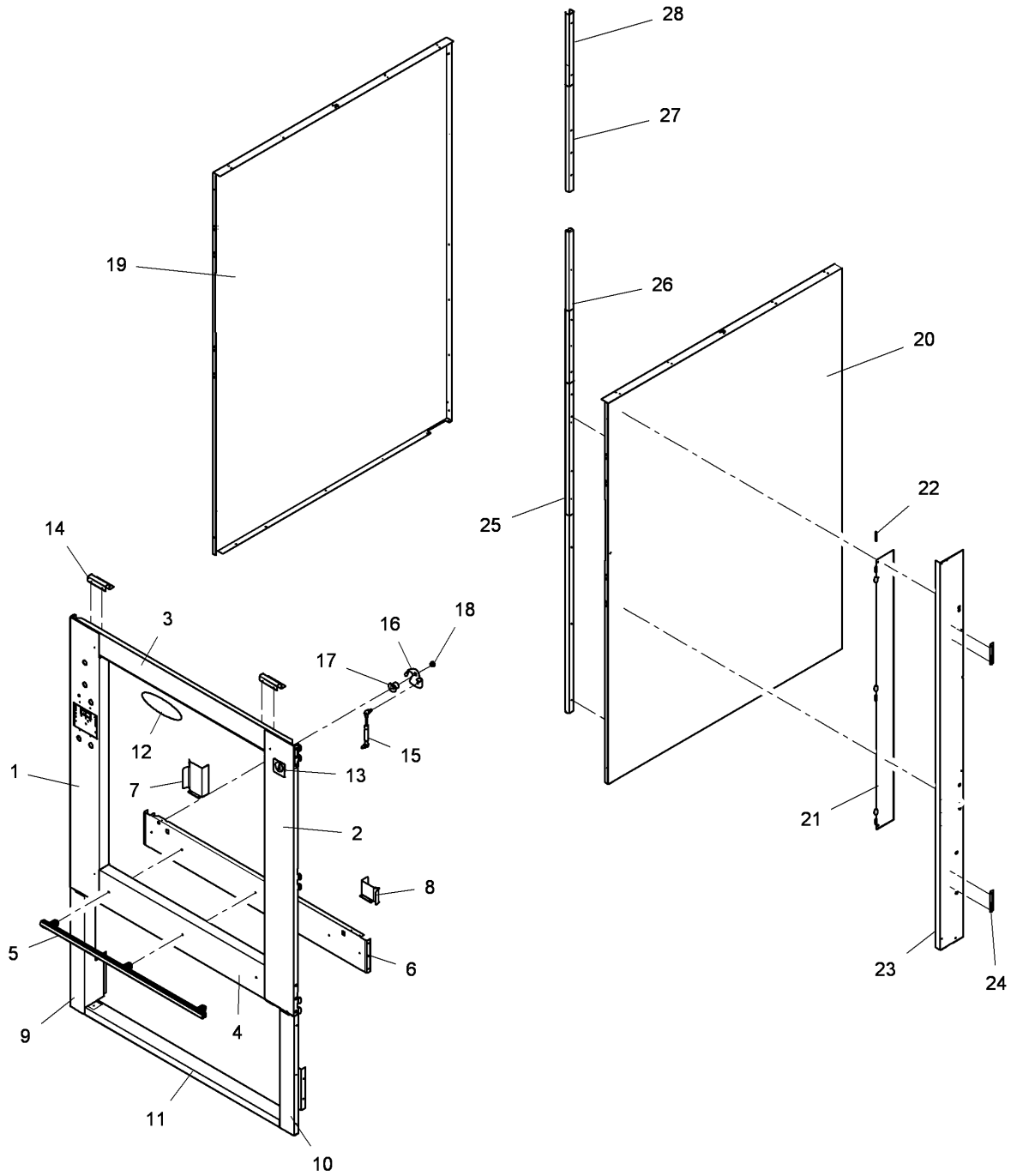
TD100.,TD135.

Cabinet complete

Armoire complète

Illustration Issue Month Year
Schéma Issue Month Year
200406/3 11 5 2010

Item Article	Quantity Quantité	Art.No Réf. article	Description	Description	Info Info	Notes Remarques
			TD100.			
			TD135.			
1	1	487 0285-97	Front complete	Devant complete	3	White Right-hinged
	1	487 0286-00	Front complete	Devant complete	3	Stainless Right-hinged
	1	487 0286-10	Front complete	Devant complete	3	Grey Right-hinged
	1	487 0286-03	Front complete	Devant complete	3	White Left-hinged
	1	487 0286-06	Front complete	Devant complete	3	Stainless Left-hinged
	1	487 0286-11	Front complete	Devant complete	3	Grey Left-hinged
2	1	487 2400-18	•Felt sealing	•Joint feutre	1	
3	1	471 9628-32	Push-button	Bouton poussoir	3	
4	1	487 2466-12	Cable set	Ensemble de câbles	3	Emergency stop
5	1	487 3390-02	Hinge	Charnière	3	Complete
6	1	487 2307-20	Locking unit	Unité verrouillage	3	
7	1	432 2620-12	Sign	Signe	3	Electrolux
8	1	762 1209-10	Cable gland	Passe-fil	3	Ø38
9	1	487 0274-49	Magnetic switch	Disjoncteur magnétique	1	
10	1	487 2307-44	Seal	Étanchéité	1	15X15mm 0,405m
11	1	487 2567-01	Bracket	Doigt de verrouillage de porte	3	
12	1	487 2555-20	Side plate	Plaque de côté	3	Grey Left
	1	487 2561-55	Side plate	Plaque de côté	3	Stainless Left
*	1	487 2551-20	Side panel	Panneau latéral	3	Grey Left
	1	487 2551-55	Side plate	Plaque de côté	3	Stainless Left
13	1	487 2554-20	Side plate	Plaque de côté	3	Grey Right
	1	487 2562-55	Side plate	Plaque de côté	3	Stainless Right
	1	487 2552-20	Side plate	Plaque de côté	3	Grey Right
	1	487 2552-55	Side plate	Plaque de côté	3	Stainless Right
14	1	487 2405-65	Top panel	Panneau supérieur	3	
	1	487 2400-21	Top panel	Panneau supérieur	3	
15	1	487 2400-61	Support	Support	3	
16	1	487 2404-94	Disc	Disque	3	Grifax
17	1	487 2406-01	Fitting	Garniture	3	
18	1	487 0998-18	Bracket	Doigt de verrouillage de porte	3	Complete
19	2	487 2256-07	Cover plate	Plaque recouvrement	3	
20	1	487 1723-95	Cable gland	Passe-fil	3	Ø50
21	2	472 7414-01	Spacer sleeve	Manchon entretoise	3	Ø10/Ø6
22	4	438 8156-01	Foot	Pied	3	M10X100
23	2	471 7864-05	Captive nut	Écrou rapide	3	
24	1	487 1976-53	Captive nut	Écrou rapide	3	Kit -0900/100165
	1	487 1976-53	Captive nut	Écrou rapide	3	Kit -1200/100242
	15	471 7864-02	Clips	Colliers de serrage	3	M5 0900/100166-
	15	471 7864-02	Clips	Colliers de serrage	3	M5 1200/100243-



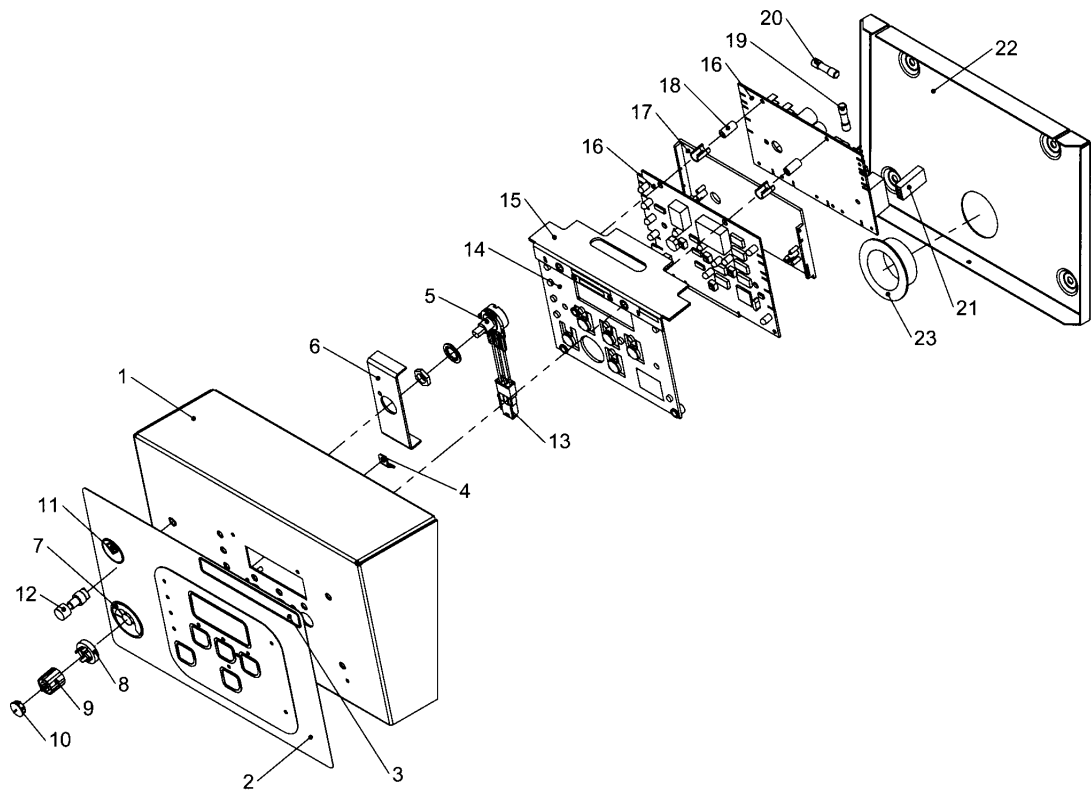
20 04 18

Issue Month Year
02 05 09

TD100.,TD135.**Cabinet complete - Sliding Door****Armoire complète - Sliding Door**

Illustration	Issue	Month	Year
Schéma	Issue	Month	Year
200418/1	6	5	2010

Item Article	Quantity Quantité	Art.No Réf. article	Description	Description	Info Info	Notes Remarques
			TD100.			
			TD135.			
1	1		Front panel	Panneau de façade		Tilt + frequency Left-hinged See illustr. 200407
	1		Front panel	Panneau de façade		Tilt + frequency Right-hinged See illustr. 200407
2	1	487 2447-80	Front panel	Panneau de façade	3	Right Left-hinged
	1	487 2447-81	Front panel	Panneau de façade	3	Left Right-hinged
3	1	487 2426-88	Beam	Poutre	3	Complete
4	1	487 2469-01	Beam	Poutre	3	Bottom
5	1	487 2446-95	Handle	Manivelle	3	Complete
6	1	487 2512-01	Beam	Poutre	3	
7	1	487 2514-01	Cover plate	Plaque recouvrement	3	
8	1	487 2538-01	Cover plate	Plaque recouvrement	3	
9	1	487 2426-09	Panel	Panneau	3	Left Bottom
10	1	487 2426-08	Panel	Panneau	3	Right Bottom
11	1	487 2426-18	Cross beam	Poutre traversale	3	Bottom
12	1	487 2228-35	Sign	Signe	3	Electrolux
13	1	487 2293-35	Sign	Signe	3	Lagoon
14	2	487 2426-54	Fitting	Garniture	3	
15	1	487 2426-99	Gas cylinder	Vérin à gaz	3	
16	1	487 2436-10	Lock washer	Rondelle d'arrêt	3	Complete
17	1	487 2426-48	Lock washer	Rondelle d'arrêt	3	
18	1	487 2426-91	Bushing	Douille	3	
19	1	487 2588-20	Side plate	Plaque de côté	3	Grey Left
	1	487 2580-55	Side plate	Plaque de côté	3	Stainless Left
*		487 2551-20	Side panel	Panneau latéral	3	Grey Left
		487 2586-55	Side plate	Plaque de côté	3	Stainless Left
20	1	487 2581-20	Side plate	Plaque de côté	3	Grey Right
	1	487 2579-55	Side plate	Plaque de côté	3	Stainless Right
		487 2552-20	Side plate	Plaque de côté	3	Grey Right
		487 2585-55	Side plate	Plaque de côté	3	Stainless Right
21	1	487 2426-17	Hinge plate	Paumelle	3	Right
	1	487 2426-16	Hinge plate	Paumelle	3	Left Left-hinged
22	6	487 2426-98	Screw	Vis	3	M6X100 Stainless
23	1	487 2521-01	Side profile	Profilé latéral	3	Left Left-hinged
	1	487 2520-01	Side profile	Profilé latéral	3	Right Right-hinged
	1	487 2426-52	Side profile	Profilé latéral	3	Right Left-hinged
	1	487 2426-53	Side profile	Profilé latéral	3	Left Right-hinged
24	4	487 2427-57	Stop plate	Gâche	3	
25	2	487 2426-07	Rail	Rail	3	Galvanised Lower
26	2	487 2426-63	Rail	Rail	3	Nylon Lower
27	2	487 2426-62	Rail	Rail	3	Nylon Upper
28	2	487 2426-06	Rail	Rail	3	Galvanised Upper



20 04 12

Issue Month Year
02 02 08

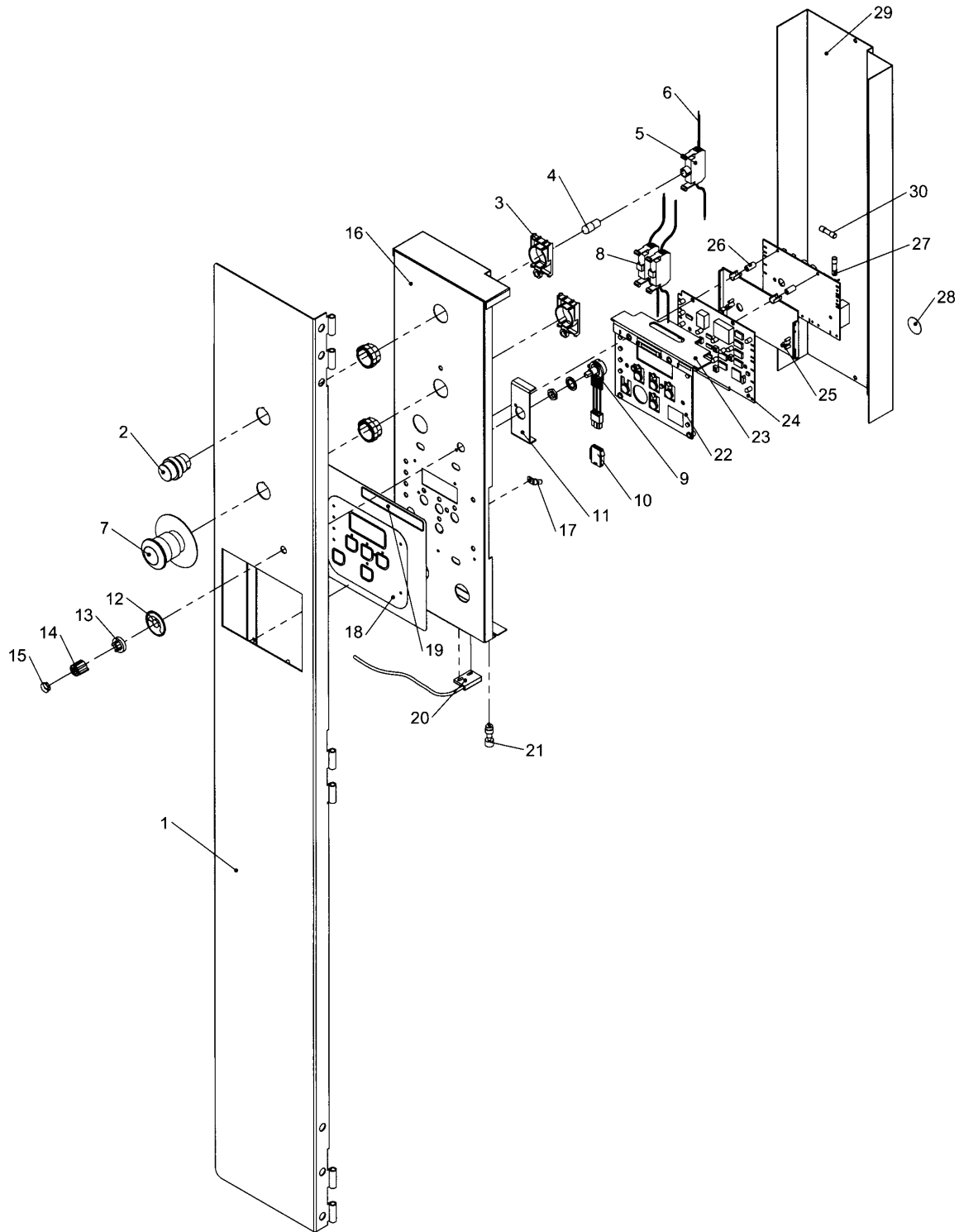
TD100.,TD135.

Controlbox, complete

Boîtier de contrôle, complet

Illustration Issue Month Year
Schéma Issue Month Year
200412/1 5 10 2009

Item Article	Quantity Quantité	Art.No Réf. article	Description	Description	Info Info	Notes Remarques
			TD100.			
			TD135.			
1	1	487 2565-20	Bracket	Console	3	
2	1	487 0910-04	Operation sign	Etiquette	3	
3	1	487 0911-16	Type plade	Numéro série plque	3	T4900
	1	487 0911-17	Type plade	Numéro série plque	3	TD100
	1	487 0911-18	Type plade	Numéro série plque	3	T4900 WOLMARK
	1	487 0911-13	Type plade	Numéro série plque	3	T41200
	1	487 0911-14	Type plade	Numéro série plque	3	TD135
	1	487 0911-15	Type plade	Numéro série plque	3	T41200 WOLMARK
4	1	487 7057-40	Terminal	Terminal	3	
5	1	487 2466-54	Cable set	Ensemble de câbles	3	Frequency
6	1	487 2541-01	Fitting	Garniture	3	
7	1	487 2226-87	Sign	Signe	3	
8	1	487 0289-64	Socket	Socle	3	
9	1	487 0289-65	Turning device	Dispositif	3	
10	1	487 0289-66	Cover button	Cache-bouton	3	
11	1	487 1969-88	Sign	Signe	3	Reset Gas
12	1	487 0510-30	Cable set	Ensemble de câbles	3	Gas
13	1	487 2466-08	Cable set	Ensemble de câbles	3	Frequency
14	1	487 2307-33	Spacer plate	Plaque d'écarterment	3	Plastic
15	1	487 2574-01	Top panel	Panneau supérieur	3	
16	1	472 9920-11	Printed circuit board	Carte de circuit imprimé	1	USA - Coin
*	1	472 9920-12	Printed circuit board	Carte de circuit imprimé	1	
17	1	487 2307-53	•Spacer	•Entretoise	1	Plastic
18	2	487 0281-16	•Spacer sleeve	•Manchon entretoise	1	
19	1	471 8750-17	Precision fuse	Fusible de précision	1	630mAT
20	1	471 8750-18	Precision fuse	Fusible de précision	1	1AT
21	1	487 2466-05	Cable set	Ensemble de câbles	3	Left
	1	487 2466-06	Cable set	Ensemble de câbles	3	Right
22	1	487 2566-01	Rear panel	Plaque arrière	3	
23	1	762 1212-10	Cable gland	Passe-fil	3	Ø38



20 04 11

Issue Month Year
02 02 08

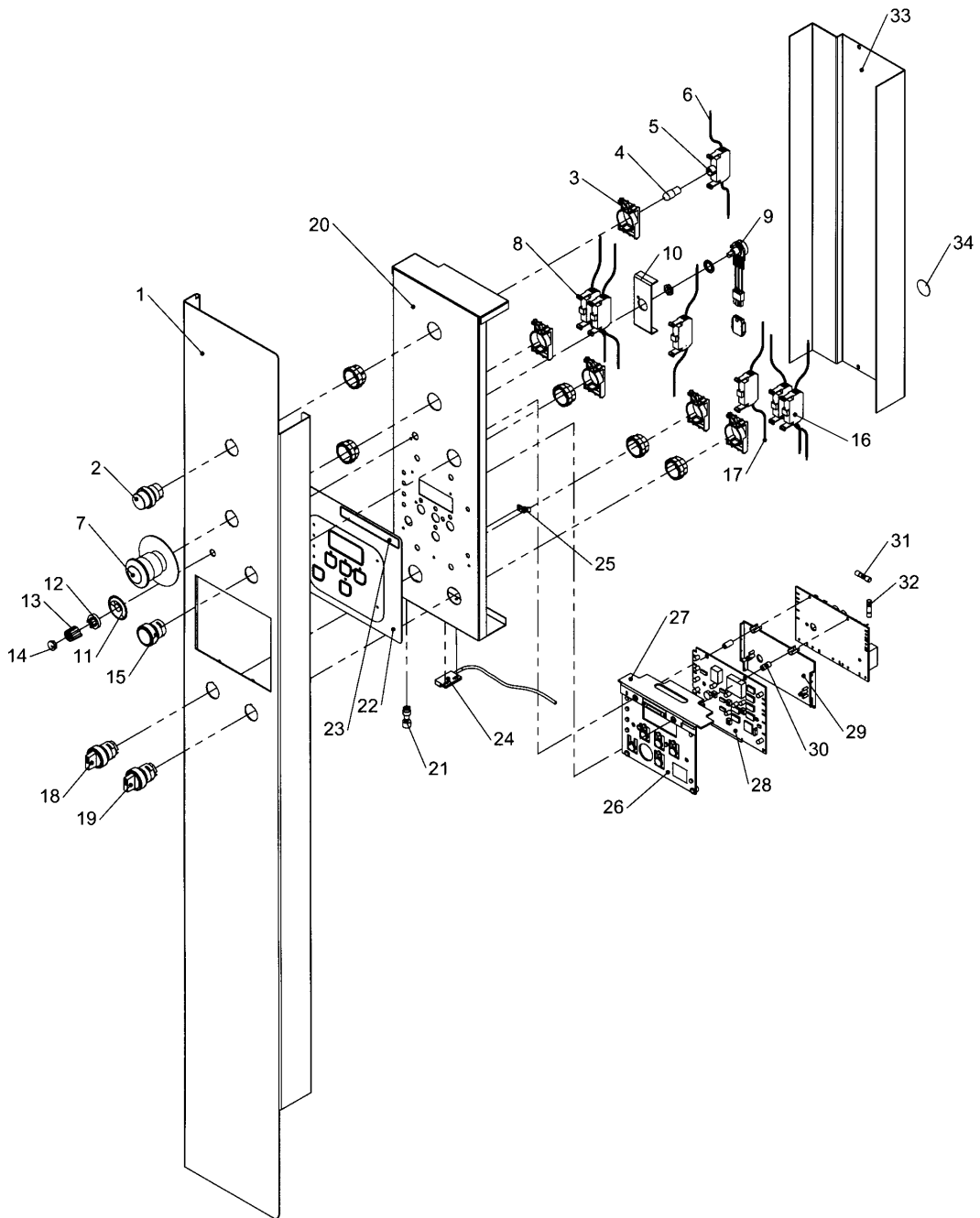
TD100.,TD135.

Front panel - Sliding Door/ frequency, complete

Panneau de façade - Sliding Door/ fréquence, complet

Illustration Issue Month Year
Schéma Issue Month Year
200411/1 3 3 2008

Item Article	Quantity Quantité	Art.No Réf. article	Description	Description	Info Info	Notes Remarques
			TD100.			
			TD135.			
1	1	487 2542-01	Front panel	Panneau de façade	3	Frequency Left-hinged
	1	487 2543-01	Front panel	Panneau de façade	3	Frequency Right-hinged
	1	487 2546-01	Front panel	Panneau de façade	3	Standard Left-hinged
	1	487 2570-01	Front panel	Panneau de façade	3	Standard Right-hinged
2	1	487 0289-75	Lamp	Lampe	3	Yellow
3	2	471 9628-75	Bracket	Doigt de verrouillage de porte	3	Emergency stop
4	1	487 0289-69	Glowing lamp	Lampa à incandescence	3	
5	1	487 0289-76	Lamp socket	Douille de lampe	3	
6	1	487 2466-00	Cable set	Ensemble de câbles	3	Left-hinged
	1	487 2466-01	Cable set	Ensemble de câbles	3	Right-hinged
7	1	471 9628-32	Push-button	Bouton poussoir	3	Emergency stop
8	2	471 9628-70	Contact block	Bloc de connexion	3	Red Emergency stop
9	1	487 2466-54	Cable set	Ensemble de câbles	3	
10	1	487 2466-00	Cable set	Ensemble de câbles	3	Left-hinged
	1	487 2466-01	Cable set	Ensemble de câbles	3	Right-hinged
11	1	487 2541-01	Fitting	Garniture	3	
12	1	487 2226-87	Sign	Signe	3	Frequency
13	1	487 0289-64	Socket	Socle	3	
14	1	487 0289-65	Turning device	Dispositif	3	
15	1	487 0289-66	Cover button	Cache-bouton	3	
16	1	487 2510-01	Hinge plate	Paumelle	3	Left-hinged
	1	487 2511-01	Hinge plate	Paumelle	3	Right-hinged
17	1	487 7057-40	Terminal	Terminal	3	
18	1	487 2293-42	Operation sign	Etiquette	3	
19	1	487 0911-16	Type plade	Numéro série plque	3	T4900
	1	487 0911-17	Type plade	Numéro série plque	3	TD100
	1	487 0911-18	Type plade	Numéro série plque	3	T4900 WOLMARK
	1	487 0911-13	Type plade	Numéro série plque	3	T41200
	1	487 0911-14	Type plade	Numéro série plque	3	TD135
	1	487 0911-15	Type plade	Numéro série plque	3	T41200 WOLMARK
20	1	487 0274-49	Magnetic switch	Disjoncteur magnétique	1	
21	1	487 0510-30	Cable set	Ensemble de câbles	3	Gas
22	1	487 2307-33	Spacer plate	Plaque d'écartement	3	Plastic
23	1	487 2574-01	Top panel	Panneau supérieur	3	
24	1	472 9920-10	Printed circuit board	Carte de circuit imprimé	1	
	1	472 9920-11	Printed circuit board	Carte de circuit imprimé	1	USA - Coin
	1	472 9920-12	Printed circuit board	Carte de circuit imprimé	1	
25	1	487 2307-53	•Spacer	•Entretoise	1	Plastic
26	2	487 0281-16	•Spacer sleeve	•Manchon entretoise	1	
27	1	471 8750-17	Precision fuse	Fusible de précision	1	630mAT
28	1	487 1969-88	Sign	Signe	3	Reset Gas
29	1	487 2515-01	Cover	Couvercle	3	
30	1	471 8750-18	Precision fuse	Fusible de précision	1	IAT



20 04 07

Issue Month Year
02 02 08

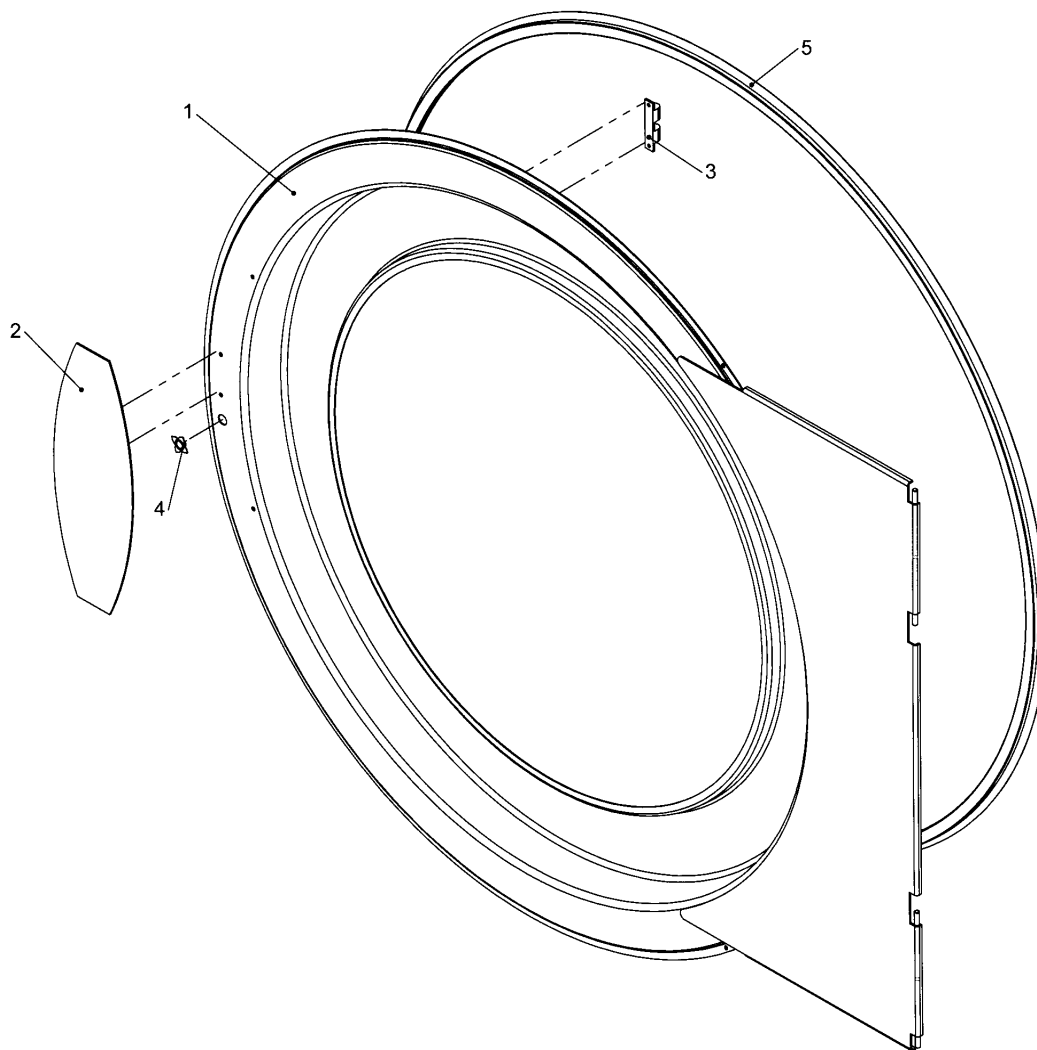
TD100.,TD135.

Front panel - tilt/ frequency, complete

Panneau de façade - inclinaison/ fréquence, complet

Illustration Issue Month Year
Schéma Issue Month Year
200407/1 3 3 2008

Item Article	Quantity Quantité	Art.No Réf. article	Description	Description	Info Info	Notes Remarques
			TD100.			
			TD135.			
1	1	487 2517-01	Front panel	Panneau de façade	3	Tilt + frequency Left-hinged
	1	487 2518-01	Front panel	Panneau de façade	3	Tilt + frequency Right-hinged
2	1	487 0289-75	Lamp	Lampe	3	Yellow
3	5	471 9628-75	Bracket	Doigt de verrouillage de porte	3	
4	1	487 0289-69	Glowing lamp	Lampa à incandescence	3	
5	1	487 0289-76	Lamp socket	Douille de lampe	3	
6	1	487 2466-00	Cable set	Ensemble de câbles	3	Left-hinged
	1	487 2466-01	Cable set	Ensemble de câbles	3	Right-hinged
7	1	471 9628-32	Push-button	Bouton poussoir	3	
8	2	471 9628-70	Contact block	Bloc de connexion	3	Red
9	1	487 2466-54	Cable set	Ensemble de câbles	3	
10	1	487 2541-01	Fitting	Garniture	3	
11	1	487 2226-87	Sign	Signe	3	
12	1	487 0289-64	Socket	Socle	3	
13	1	487 0289-65	Turning device	Dispositif	3	
14	1	487 0289-66	Cover button	Cache-bouton	3	
15	1	487 0289-74	Push-button	Bouton poussoir	3	
16	4	471 9628-71	Contact block	Bloc de connexion	3	Green
17	1	487 2466-10	Cable set	Ensemble de câbles	3	
18	1	487 0289-72	Turning device	Dispositif	3	
19	1	487 0289-73	Turning device	Dispositif	3	
20	1	487 2510-01	Hinge plate	Paumelle	3	Right-hinged
	1	487 2511-01	Hinge plate	Paumelle	3	Left-hinged
21	1	487 0510-30	Cable set	Ensemble de câbles	3	Gas
22	1	487 2293-42	Operation sign	Etiquette	3	
23	1	487 0911-16	Type plade	Numéro série plque	3	T4900
	1	487 0911-17	Type plade	Numéro série plque	3	TD100
	1	487 0911-18	Type plade	Numéro série plque	3	T4900 WOLMARK
		487 0911-13	Type plade	Numéro série plque	3	T41200
		487 0911-14	Type plade	Numéro série plque	3	TD135
		487 0911-15	Type plade	Numéro série plque	3	T41200 WOLMARK
24	1	487 0274-49	Magnetic switch	Disjoncteur magnétique	1	
25	1	487 7057-40	Terminal	Terminal	3	
26	1	487 2307-33	Spacer plate	Plaque d'écartement	3	Plastic
27	1	487 2574-01	Top panel	Panneau supérieur	3	
28	1	472 9920-10	Printed circuit board	Carte de circuit imprimé	1	
	1	472 9920-11	Printed circuit board	Carte de circuit imprimé	1	USA-coin
	1	472 9920-12	Printed circuit board	Carte de circuit imprimé	1	
29	1	487 2307-53	•Spacer	•Entretoise	1	Plastic
30	2	487 0281-16	•Spacer sleeve	•Manchon entretoise	1	
31	1	471 8750-18	Precision fuse	Fusible de précision	1	1AT
32	1	471 8750-17	Precision fuse	Fusible de précision	1	630mAT
33	1	487 2515-01	Cover	Couvercle	3	
34	1	487 1969-88	Sign	Signe	3	Reset Gas



20 04 02

Issue Month Year
03 02 08

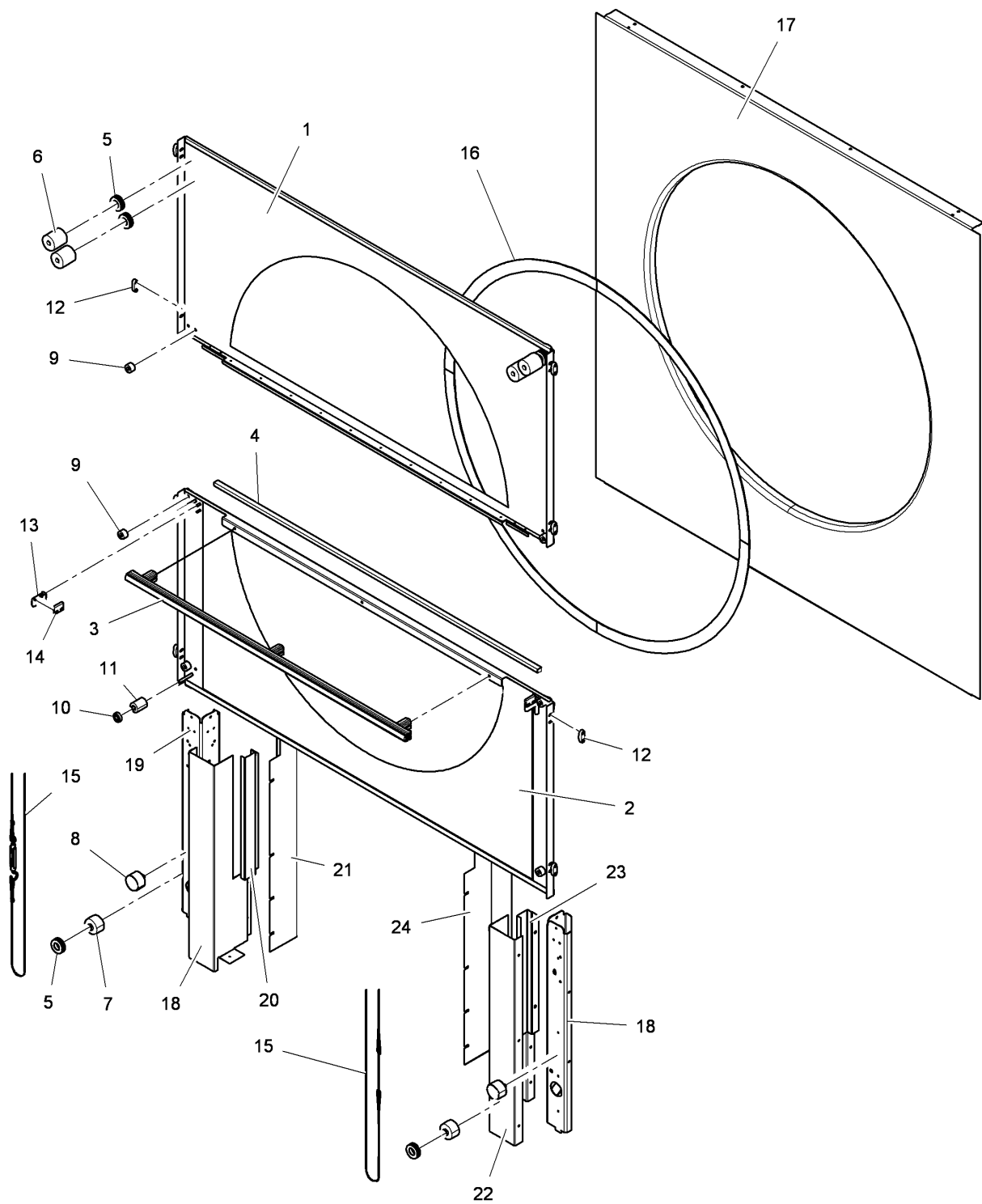
TD100.,TD135.

Door complete

Plaque complète

Illustration	Issue	Month	Year
Schéma	Issue	Month	Year
200402/2	4	3	2008

Item Article	Qua. Qua.	Art.No Réf. article	Description	Description	Info Info	Notes Remarques
1	1	487 2573-20	Door	Plaque	3	Complete Grey
2	1	487 0191-25	•Handle	•Manivelle	3	Dark grey
3	1	487 1818-25	•Snap catch	•Verrouillage de porte	3	Brass
4	1	487 2300-18	•Magnet	•Aimant	3	
5	1	487 2400-24	•Door gasket	•Joint de la porte	1	



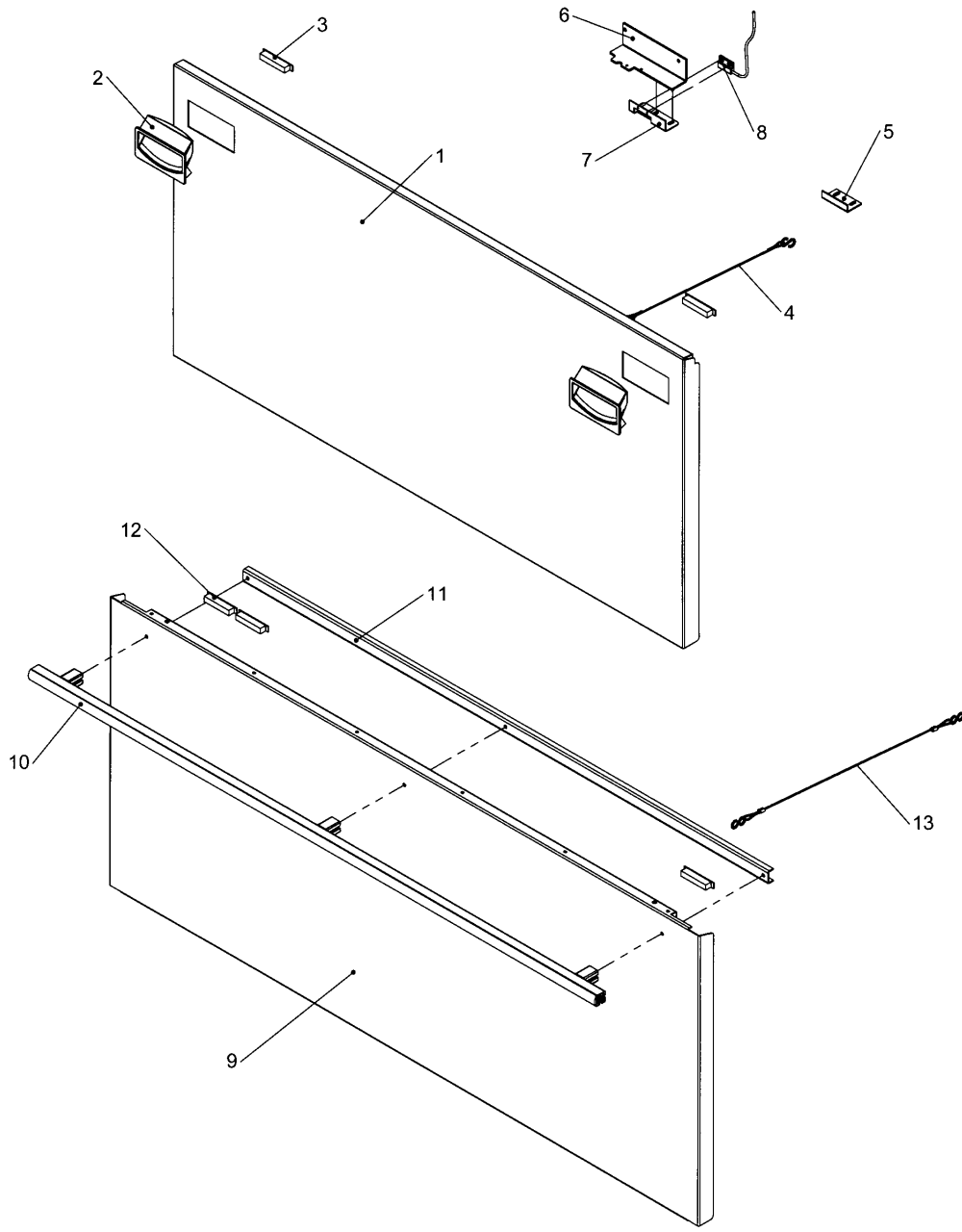
TD100.,TD135.

Door complete - Sliding Door

Plaque complète - Sliding Door

Illustration Issue Month Year
Schéma Issue Month Year
200397/1 3 4 2009

Item Article	Qua. Qua.	Art.No Réf. article	Description	Description	Info Info	Notes Remarques
1	1	487 2577-02	Door with glass	Porte vitrée	3	Upper Control panel left side
	1	487 2578-02	Door with glass	Porte vitrée	3	Upper Control panel right side
2	1	487 2539-02	Door with glass	Porte vitrée	3	Lower Control panel left side
	1	487 2540-02	Door with glass	Porte vitrée	3	Lower Control panel right side
3	1	487 2426-82	•Handle	•Manivelle	3	Complete
4	1	487 1977-01	Door gasket	Joint de la porte	3	Kit
5	6	487 2426-85	Wheel	Roue	3	Complete Steel wire
6	4	487 2426-20	Bushing	Douille	3	
7	2	487 2426-22	Bushing	Douille	3	Bottom
8	2	487 2426-50	Rubber bushing	Douille caoutchouc	3	
9	6	487 2516-01	Bushing	Douille	3	
10	1	487 2426-31	Ball bearing	Roulement à billes	3	
11	1	487 2426-39	Bearing cage	Cage de palier	3	
12	8	487 2426-79	Guiding element	Élément de guidage	3	
13	1	487 2524-01	Bracket	Doigt de verrouillage de porte	3	
14	1	487 2307-25	Magnet	Aimant	3	
15	1	487 2436-11	Steel wire	Câble métallique	3	Complete
16	4	487 2426-76	Felt sealing	Joint feutre	1	
17	1	487 2439-55	Front	Devant	3	Stainless
18	1	487 2426-09	Panel	Panneau	3	Left Bottom
19	2	487 2519-01	Post	Montant	3	
20	1	487 2426-02	Panel	Panneau	3	Left Bottom
21	1	487 2537-01	Cover plate	Tôle de fermeyure	3	Left
22	1	487 2426-08	Panel	Panneau	3	Right Bottom
23	1	487 2426-55	Panel	Panneau	3	Right Bottom
24	1	487 2535-01	Cover plate	Tôle de fermeyure	3	Right



20 04 28

Issue Month Year
03 03 08

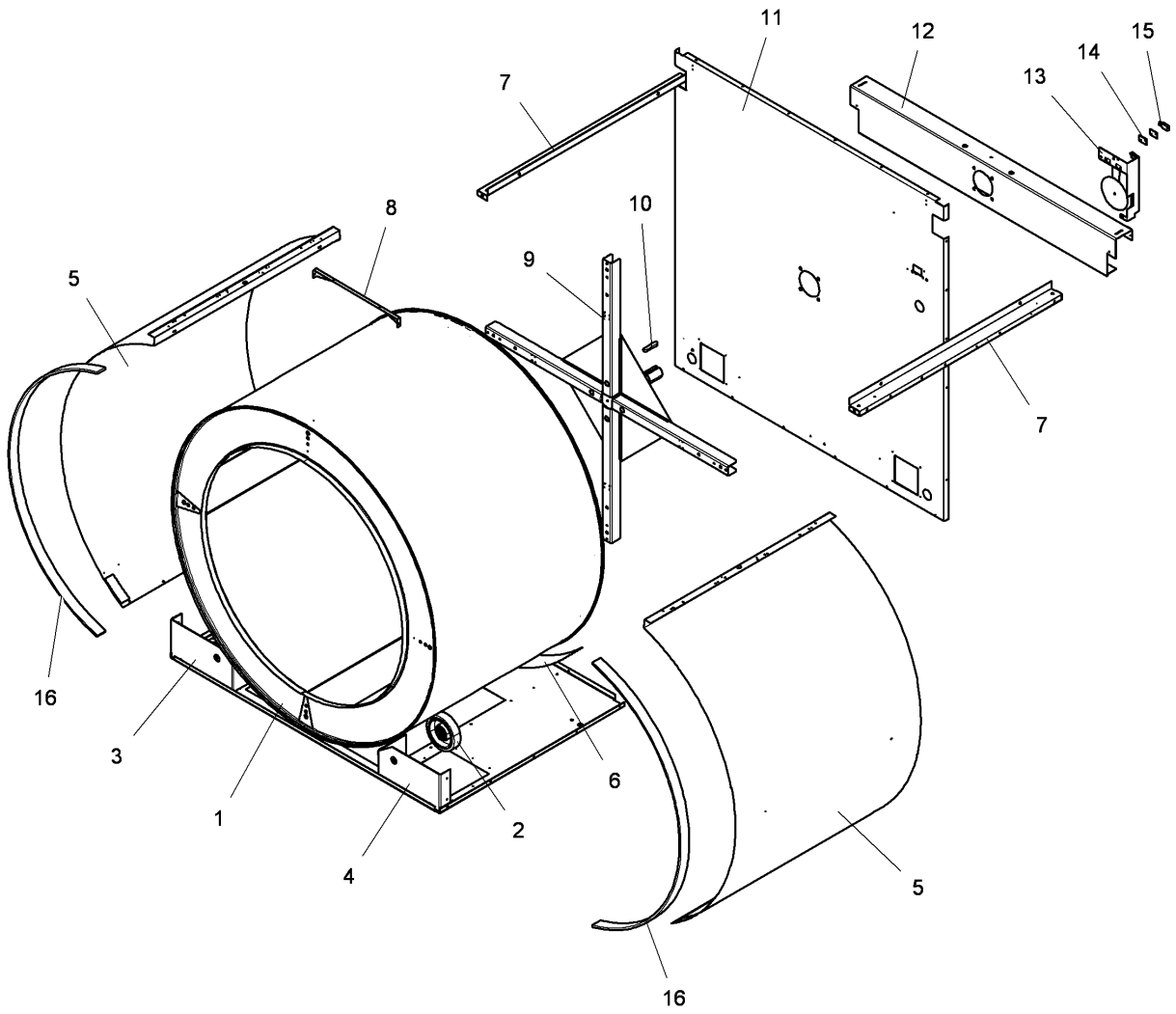
TD100.,TD135.

Filter hatch

Volet du filtre

Illustration Issue Month Year
Schéma Issue Month Year
200428/2 4 3 2008

Item Article	Qua. Qua.	Art.No Réf. article	Description	Description	Info Info	Notes Remarques
1	1	487 1935-53	Filter hatch	Volet du filtre	3	Stainless
2	2	487 1920-05	•Handle	•Manivelle	3	
3	2	487 1510-88	•Magnetic lock	•Verrouillage magnétique	3	
4	1	487 2219-11	•Steel wire	•Câble métallique	3	Complete
5	1	487 2447-61	Bracket	Doigt de verrouillage de porte	3	Right
6	1	487 2527-01	Fitting	Garniture	3	Left
7	1	487 2526-01	Bracket	Doigt de verrouillage de porte	3	Magnet
8	1	487 0274-49	Magnetic switch	Disjoncteur magnétique	1,2	
9	1	487 0998-01	Filter hatch	Volet du filtre	3	White Complete
	1	487 0998-04	Filter hatch	Volet du filtre	3	Stainless Complete
	1	487 0998-15	Filter hatch	Volet du filtre	3	Grey Complete
10	1	487 1935-74	•Handle	•Manivelle	3	Complete
11	1	487 2446-90	•Support	•Support	3	
12	3	487 1510-88	•Magnetic lock	•Verrouillage magnétique	3	
13	1	487 2436-11	•Steel wire	•Câble métallique	3	Complete



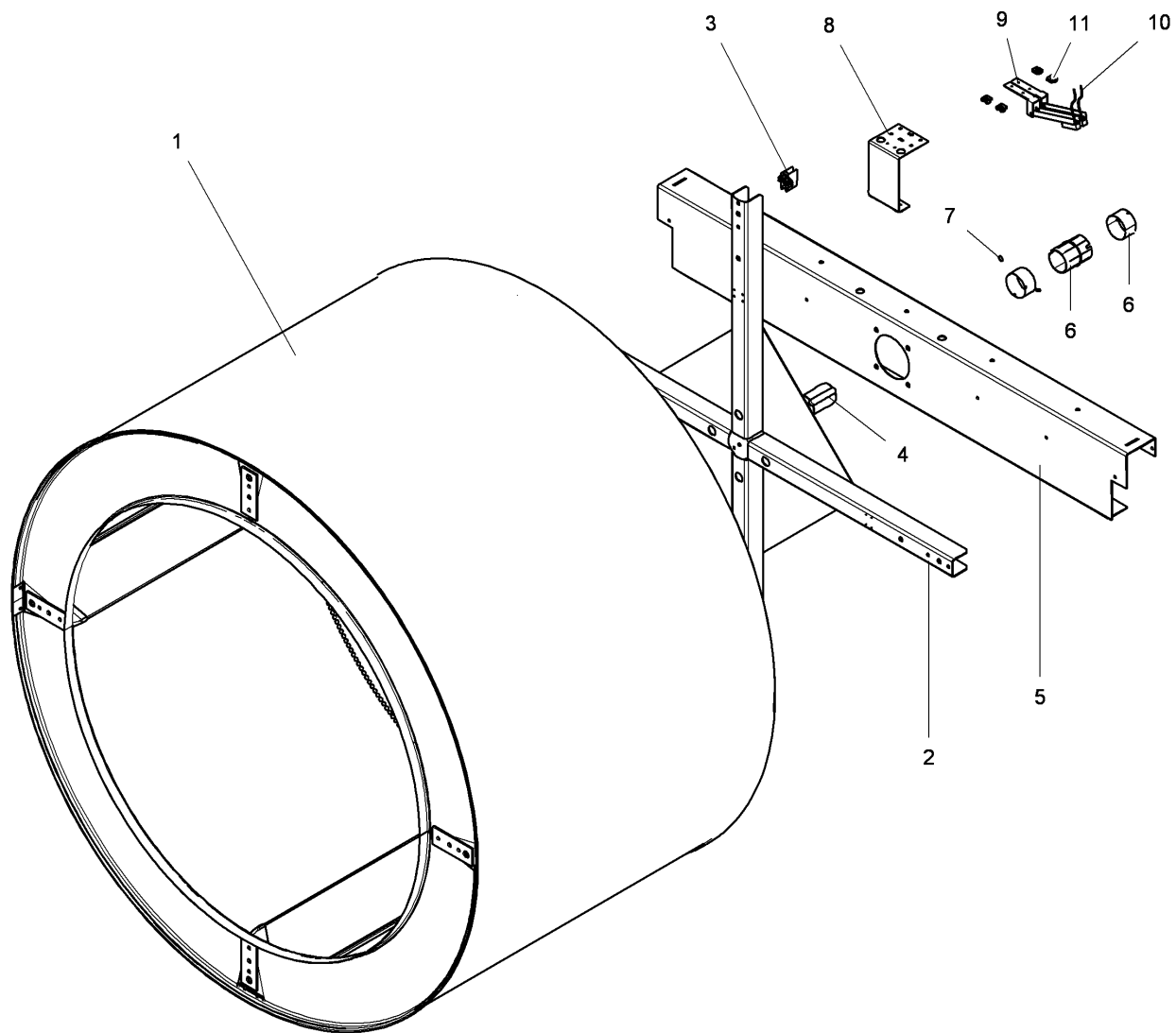
20 04 25

Issue Month Year
04 04 09

TD100.,TD135.**Drum, complete****Tambour, complet**

Illustration Schéma	Issue Issue	Month Month	Year Year
200425/1	4	4	2009

Item Article	Quantity Quantité	Art.No Réf. article	Description	Description	Info Info	Notes Remarques
			TD100.			
			TD135.			
1	1	487 2408-12	Drum	Tambour	3	Galvanised
	1	487 2408-11	Drum	Tambour	3	Stainless
	1	487 2408-14	Drum	Tambour	3	Galvanised
	1	487 2408-13	Drum	Tambour	3	Stainless
2	1	487 0098-12	Support roller	Kit galet de soutien	3	With ball bearing
3	1	487 2422-85	Bracket	Console	3	Left
4	1	487 2422-86	Bracket	Console	3	Right
5	2	487 2589-01	Casing	Carter	3	
	2	487 2568-01	Casing	Carter	3	
6	1	487 2400-58	Air reducing plate	Tôle de réduction	3	
7	2	487 2405-59	Cable retainer	Support de câble	3	
	2	487 2400-62	Cable retainer	Support de câble	3	
8	1	487 2400-57	Profile	Profilé d'assemblage	3	
9	1	487 2400-12	Shaft cross	Croix d'arbres	3	
10	1	487 2400-89	Wedge	Cheville	3	A12X8X63
11	1	487 2531-01	Rear panel	Plaque arrière	3	
12	1	487 2547-01	Cross beam	Poutre transversale	3	
13	1	487 2408-83	Assembly plate	Plaque de montage	3	Complete
14	2	487 1492-01	•Insulation	•Isolation	3	
15	1	487 1897-05	•Microswitch	•Microrrupteur	1	
16	2	438 8119-01	Seal	Etanchéité	3	



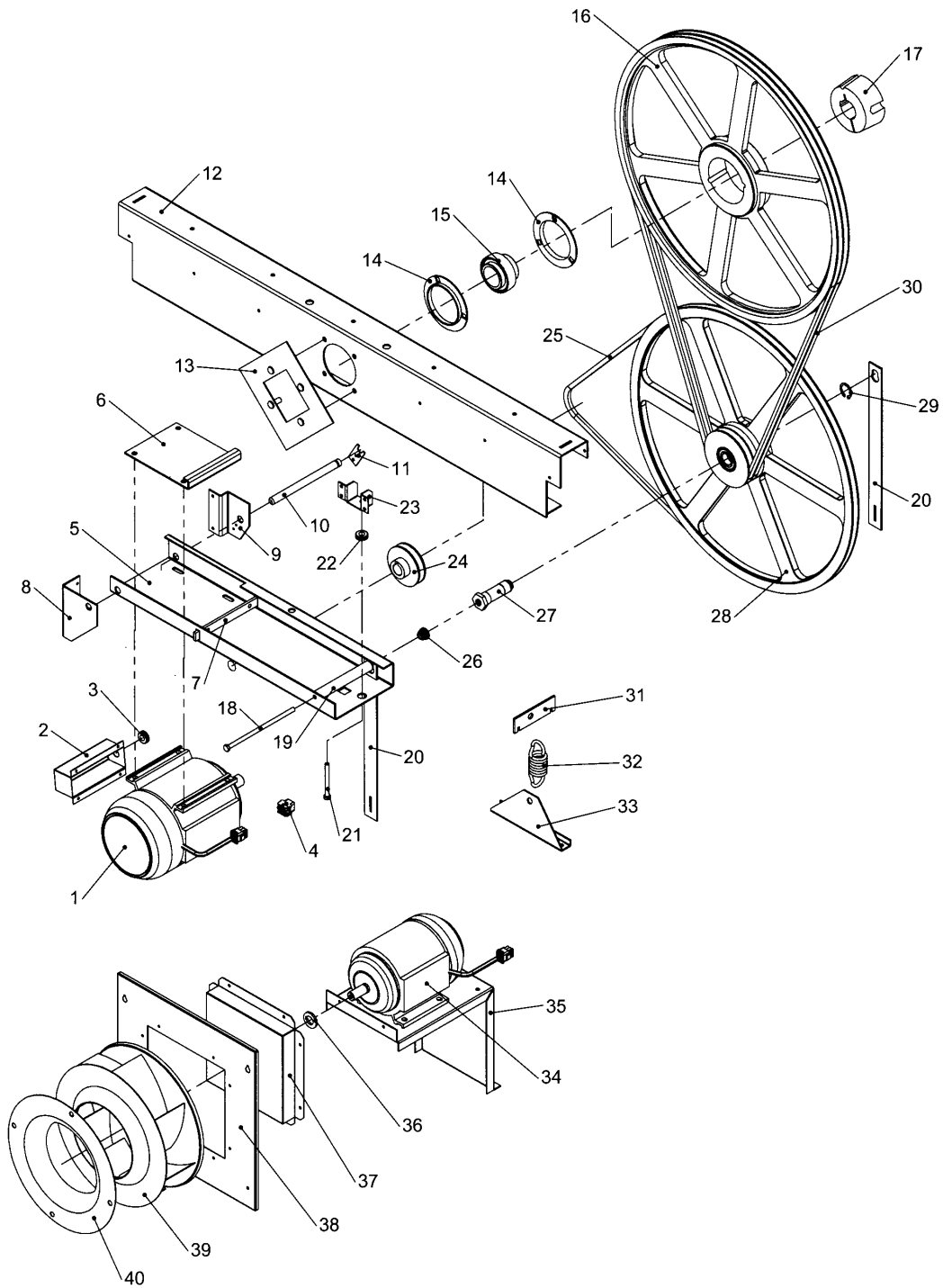
TD100.,TD135.

Drum with moisture sensor

Tambour avec capteur humidité

Illustration	Issue	Month	Year
Schéma	Issue	Month	Year
200450/2	4	11	2008

Item Article	Quantity Quantité	Art.No Réf. article	Description	Description	Info Info	Notes Remarques
	TD100.					
	TD135.					
1	1	487 2408-16	Drum	Tambour	3	Galvanised Complete
	1	487 2408-15	Drum	Tambour	3	Stainless Complete
	1	487 2408-18	Drum	Tambour	3	Galvanised Complete
	1	487 2408-17	Drum	Tambour	3	Stainless Complete
2	1	487 2422-90	Shaft cross	Croix d'arbres	3	
3	1	487 0199-49	Cable set	Ensemble de câbles	3	
4	1	487 2400-89	Wedge	Cheville	3	A12X8X63
5	1	487 2547-01	Cross beam	Poutre transversale	3	
6	1	487 1831-00	Sensor	Détecteur	3	Complete
7	3	728 5289-00	Screw	•Vis	3	M4x10
8	1	487 2411-90	Fitting	Garniture	3	
9	2	487 2327-95	Sensor	Détecteur	3	Complete
10	1	487 2466-99	Cable set	Ensemble de câbles	3	
11	4	471 7864-05	Captive nut	Écrou rapide	3	



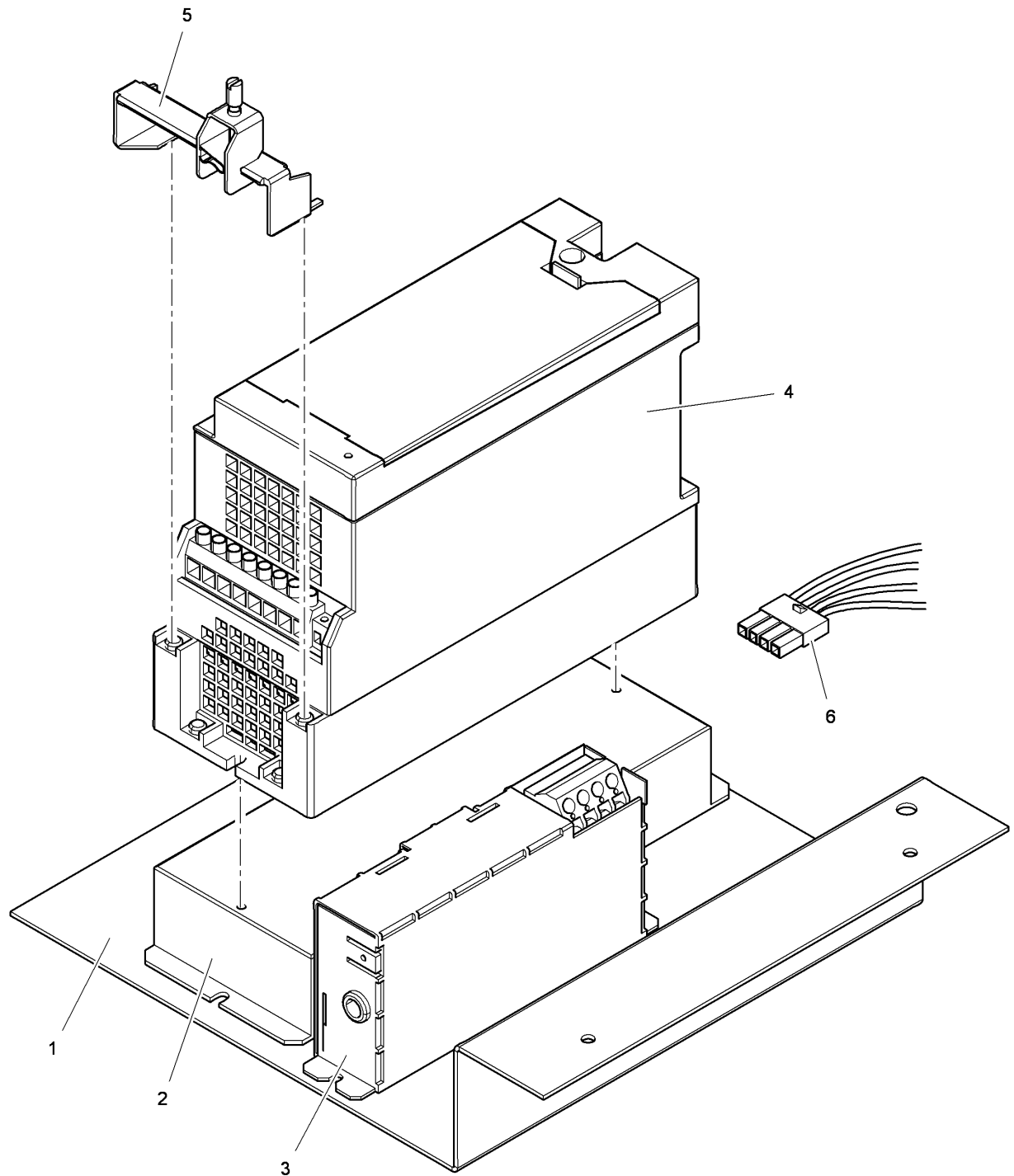
TD100.,TD135.

Motor

Moteur

Illustration Issue Month Year
Schéma Issue Month Year
200451/1 4 3 2008

Item Article	Quantity Quantité	Art.No Réf. article	Description	Description	Info Info	Notes Remarques
			TD100.			
			TD135.			
1	1	487 0215-81	Motor	Moteur	1	Drum
2	1	487 2405-43	Cover	Couvercle	3	
3	1	487 1654-06	Rubber bushing	Douille caoutchouc	3	Ø12/Ø18X3
4	1	487 2466-50	Cable set	Ensemble de câbles	3	200-240V 3AC
	1	487 2466-51	Cable set	Ensemble de câbles	3	400-480V 3AC
	1	487 2466-52	Cable set	Ensemble de câbles	3	200-240V 3AC Frequency
	1	487 2466-53	Cable set	Ensemble de câbles	3	400-480V 3AC Frequency
5	1	487 2400-52	Motor bracket	Appui de moteur	3	
6	1	487 2400-44	Plate	Plaque	3	
7	1	487 2400-76	Belt tensioner	Tendeur de courroie	3	
8	1	487 2400-43	Bracket	Console	3	Foremost
9	1	487 2400-39	Bracket	Console	3	Hindmost
10	1	487 2400-37	Shaft	Axe	3	
11	1	487 2400-74	Locking plate	Gâche de serrure	3	
12	1	487 2547-01	Cross beam	Poutre transversale	3	
13	1	487 2400-55	Support plate	Panneau de support	3	
14	1	487 1695-48	Bearing disc	Disque de roulement	3	
15	1	487 1695-49	Bearing	Coussinet	1	
16	1	487 2400-81	Pulley	Poulie	3	Ø630
17	1	487 2400-82	Clamping sleeve	Gaine de serrage	3	Ø42
18	1	487 2400-63	Bolt	Boulon	3	M8X190
19	1	487 2405-78	Spacer sleeve	Manchon entretoise	3	
20	2	487 2400-45	Fitting	Garniture	3	
21	1	725 2477-51	Screw	Vis	3	M8X130
22	1	487 1654-06	Rubber bushing	Douille caoutchouc	3	Ø12/Ø18X3
23	1	487 2400-66	Safety plate	Garniture de sécurité	3	
24	1	487 2400-08	Pulley	Poulie	3	Ø81 50Hz and frequency controlled
25	1	487 2400-83	V-belt	Courroie trapézoïdale	1	
26	1	487 2405-01	Bushing	Douille	3	
27	1	487 2400-09	Shaft	Axe	3	
28	1	487 2400-00	Pulley	Poulie+Bielle	3	With ball bearing
29	1	735 3126-00	C-clamp	Attache en forme C	3	D25
30	2	487 2400-84	V-belt	Courroie trapézoïdale	1	
31	1	487 2400-48	Bracket	Doigt de verrouillage de porte	3	
32	1	487 2400-98	Spring	Ressort	3	
33	1	487 2400-75	Belt tensioner	Tendeur de courroie	3	
34	1	487 0215-82	Motor	Moteur	1	
35	1	487 2400-68	Bracket	Console	3	
36	1	487 2406-04	Disc	Disque	3	Ø35
37	1	487 2412-19	Cover	Couvercle	3	50/60Hz
		487 2412-20	Cover	Couvercle	3	50Hz
		487 2412-19	Cover	Couvercle	3	60Hz
38	1	487 2400-64	Cover	Couvercle	3	
39	1	487 2412-02	Fan wheel	Poulie ventilateur	3	50/60Hz
		487 2412-01	Fan wheel	Poulie ventilateur	3	50Hz
		487 2412-02	Fan wheel	Poulie ventilateur	3	60Hz
40	1	487 2422-80	Venturi	Venturi	3	Ø315 50/60Hz



20 04 52

Issue Month Year
02 03 09

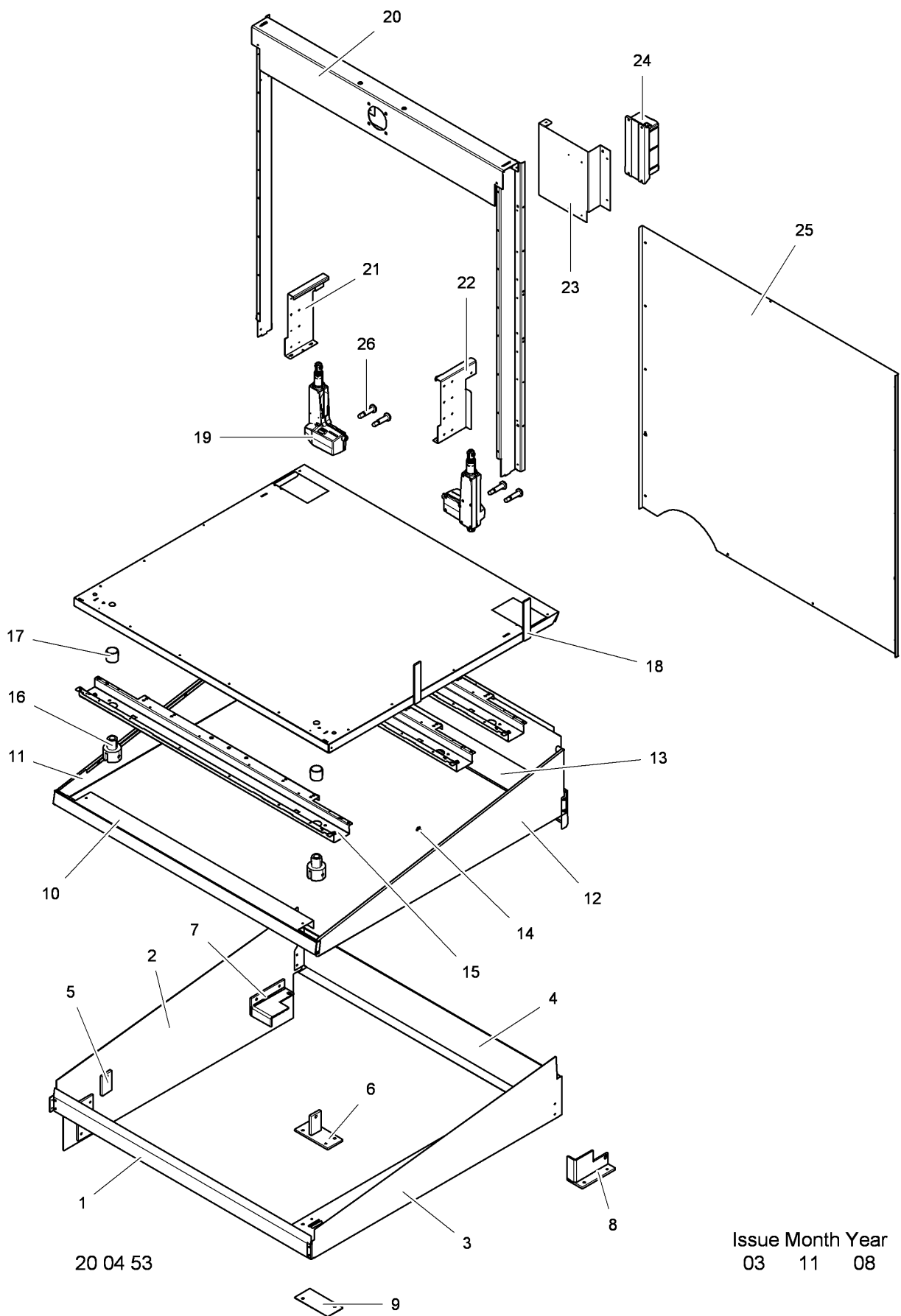
TD100.,TD135.

Frequency converter, complete

Convertisseur de fréquence, complet

Illustration	Issue	Month	Year
Schéma	Issue	Month	Year
200452/1	2	3	2009

Item Article	Qua. Qua.	Art.No Réf. article	Description	Description	Info Info	Notes Remarques
1	1	487 2405-42	Bracket	Doigt de verrouillage de porte	3	
2	1	487 0289-57	Filter	Filtre	3	400-480V 3AC
3	1	487 0289-63	Filter	Filtre	3	200-240V 1AC
4	1	487 1935-13	Frequency converter	Convertisseur de fréquence	3	200-240V 1AC
	1	487 1935-14	Frequency converter	Convertisseur de fréquence	3	400-480V 3AC
5	1	487 0289-60	•Rod linkage	•Biellette	3	
6	1	487 2466-55	Cable set	Ensemble de câbles	3	



20 04 53

Issue Month Year
03 11 08

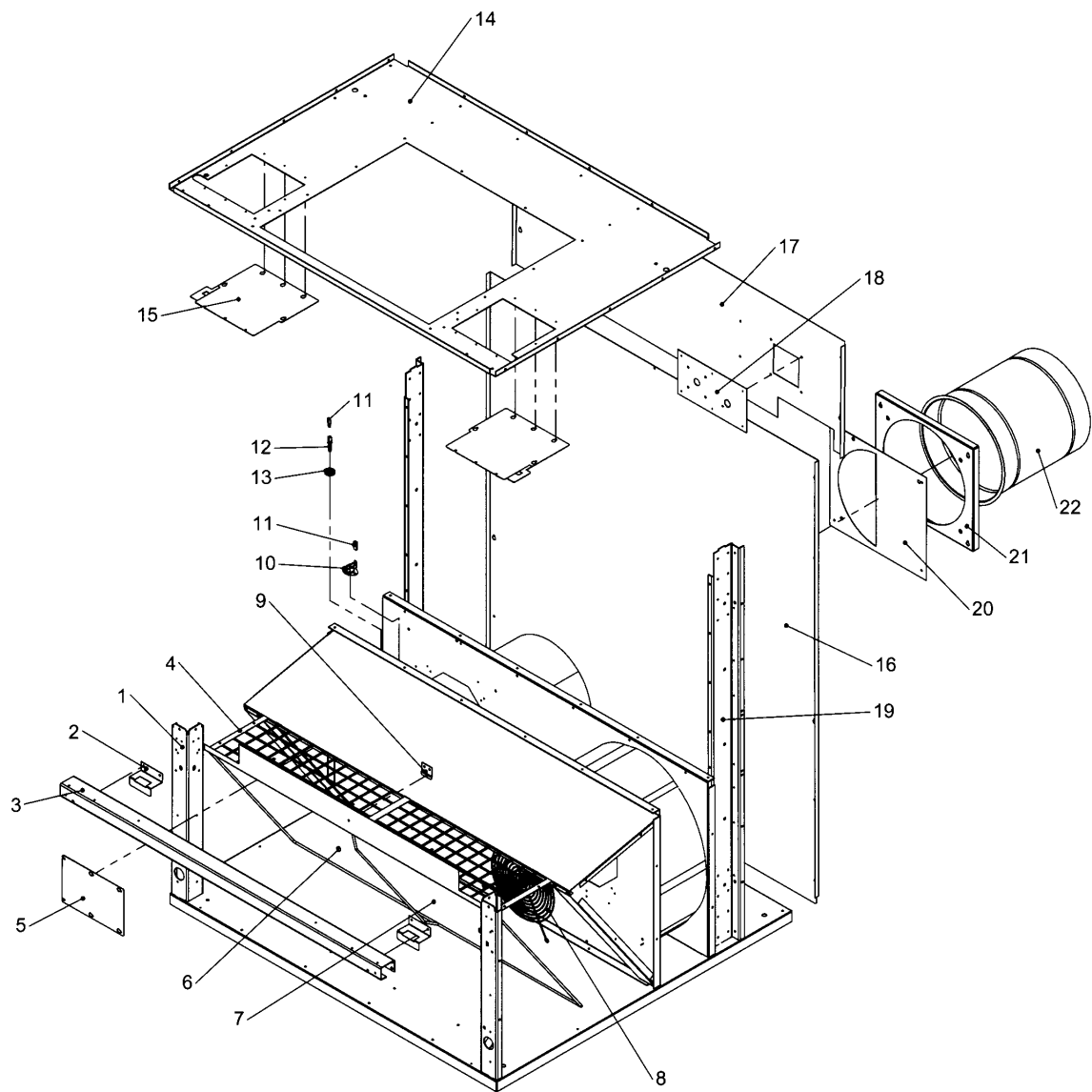
TD100.,TD135.

Tilt

Inclinaison

Illustration Issue Month Year
Schéma Issue Month Year
200453/1 4 12 2009

Item Article	Quantity Quantité	Art.No Réf. article	Description	Description	Info Info	Notes Remarques
			TD100.			
			TD135.			
1	1	1	487 2436-55	Front	3	Socket
2	1		487 2427-91	Socket	3	Complete Left
		1	487 2427-71	Socket	3	Complete Left
3	1		487 2427-90	Socket	3	Complete Right
		1	487 2427-70	Socket	3	Complete Right
4	1	1	487 2437-55	Rear panel	3	Socket
5	1	1	487 2427-87	Foot	3	Foremost
6	1	1	487 2427-87	Foot	3	Foremost
7	1	1	487 2427-86	Foot	3	Left Hindmost
8	1	1	487 2427-85	Foot	3	Hindmost Right
9	5	5	487 2427-25	Adjuster plate	3	1MM
	5	5	487 2427-26	Adjuster plate	3	2MM
	5	5	487 2427-27	Adjuster plate	3	3MM
10	1	1	487 2401-55	Cross beam	3	Bottom
11	1		487 2427-93	Side	3	Left Inner box
		1	487 2427-88	Side	3	Left Inner box
12	1		487 2427-92	Side	3	Right Inner box
		1	487 2427-75	Side	3	Right Inner box
13	1	1	487 2429-55	Rear panel	3	Inner box
14	8	8	487 2427-96	Clips-screw	3	M5X10
* 15	2	3	487 2422-51	Beam	3	
16	2	2	487 2426-05	Bracket	3	
17	2	2	487 2427-62	Bushing	3	
18	1	1	487 2427-69	Felt	3	5X30 MM
19	2		487 1935-72	Activator	3	Complete
		2	487 1935-71	Activator	3	Complete
20	1	1	487 2547-01	Cross beam	3	
21	1	1	487 2427-83	Fitting	3	Left
22	1	1	487 2427-82	Fitting	3	Right
23	1	1	487 2436-05	Fitting	3	
24	1	1	487 0289-87	Control box	3	120V
		1	487 0289-99	Control box	3	230V
25	1	1	487 2427-76	Rear panel	3	
26	4	4	487 2427-99	Bolt	3	10x25mm



20 04 54

Issue Month Year
04 03 08

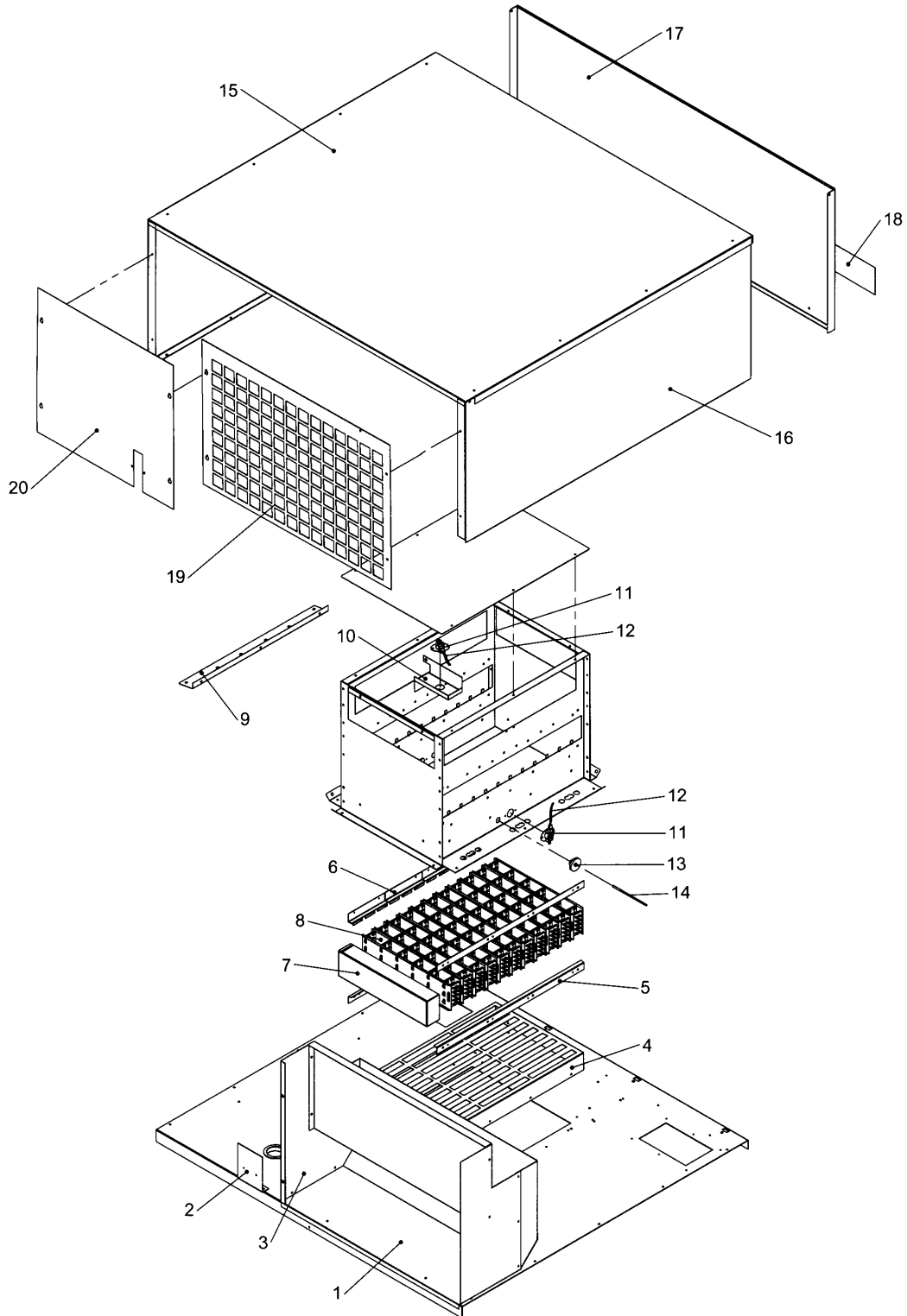
TD100.,TD135.

Filter/ Fan housing

Filtre/ Boîtier de ventilateur

Illustration Issue Month Year
Schéma Issue Month Year
200454/2 4 3 2008

Item Article	Quantity Quantité	Art.No Réf. article	Description	Description	Info Info	Notes Remarques
			TD100.			
			TD135.			
1	2	487 2519-01	Post	Montant	3	
2	2	487 2400-70	Angle	Coude	3	
3	1	487 2400-33	Beam	Poutre	3	
4	1	487 2400-79	Finger protection	Protection pour les doigts	3	
5	1	487 2256-07	Cover plate	Plaque recouvrement	3	
6	2	472 7414-01	Spacer sleeve	Manchon entretoise	3	Ø10/Ø6
7	1	487 0101-30	Lint screen	Filtre à peluches	1	
8	1	487 2422-60	Screening	Blindage	3	
9	1	487 2405-41	Bracket	Doigt de verrouillage de porte	3	
10	1	487 2317-84	Thermostat	Thermostat	1	90°C
11	1	487 2466-14	Cable set	Ensemble de câbles	3	
12	1	487 0286-09	Sensor	Détecteur	1	Complete
13	1	125 8760-00	•Rubber membrane	•Membrane caoutchouc	1	
14	1	487 2548-01	Top panel	Panneau supérieur	3	
	1	487 2529-01	Top panel	Panneau supérieur	3	
15	2	487 2569-01	Cover plate	Tôle de fermeture	3	
16	1	487 2400-72	Rear panel	Plaque arrière	3	Lower
17	1	487 2400-69	Rear panel	Plaque arrière	3	Upper
18	1	487 2405-96	Plate	Plaque	3	
19	2	487 2400-38	Post	Montant	3	Hindmost
20	1	487 2412-24	Air reducing plate	Tôle de réduction	3	60Hz
21	1	487 2400-80	Flange	Bride	3	
22	1	487 2405-97	Pipe	Tube	3	



20 04 55

Issue Month Year
03 03 08

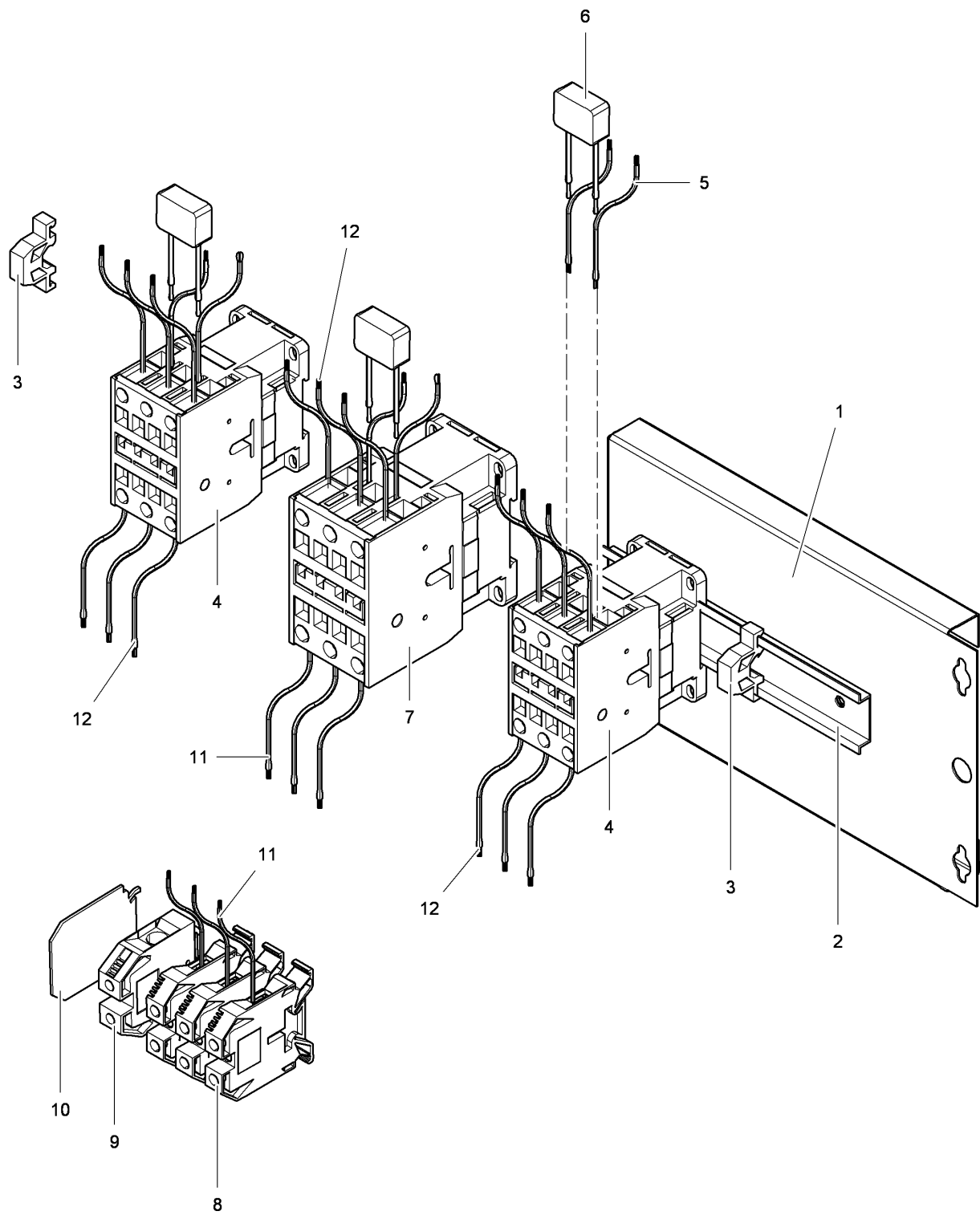
TD100.,TD135.

Heater unit, el

Élément chauffant, el

Illustration Issue Month Year
Schéma Issue Month Year
200455/1 5 8 2009

Item Article	Quantity Quantité	Art.No Réf. article	Description	Description	Info Info	Notes Remarques
			TD100.			
			TD135.			
1	1	487 2405-65	Top panel	Panneau supérieur	3	
	1	487 2400-21	Top panel	Panneau supérieur	3	
2	1	487 2405-32	Cover	Couvercle	3	
3	1	487 2408-48	Labyrinth	Labyrinthe	3	Complete
	1	487 2408-49	Labyrinth	Labyrinthe	3	Complete
4	1	487 2405-37	Grating	Claie	3	
5	3	487 2405-25	Rail	Rail	3	
6	4	487 2255-15	Bracket	Doigt de verrouillage de porte	3	
7	RQ	487 1781-19	Air reducing plate	Tôle de réduction	3	
8	RQ	487 1715-84	Heating element	Élément chauffant	1	230V 6kW
	RQ	487 1715-85	Heating element	Élément chauffant	1	240V 6kW
	RQ	487 1715-86	Heating element	Élément chauffant	1	254V 6kW
	RQ	487 1715-90	Heating element	Élément chauffant	1	277V 6kW
	RQ	487 1715-94	Heating element	Élément chauffant	1	230V 8kW
	RQ	487 1715-96	Heating element	Élément chauffant	1	240V 8kW
	RQ	487 1715-95	Heating element	Élément chauffant	1	254V 8kW
	RQ	487 1531-76	Heating element	Élément chauffant	1	277V 8kW
9	1	487 2405-28	Cable retainer	Support de câble	3	
10	1	487 1781-22	Bracket	Console	3	
11	2	487 1697-08	Overheat protection	Protection supérieure	1	175°C
12	1	487 2466-62	Cable set	Ensemble de câbles	3	
	1		Cable set	Ensemble de câbles	3	
13	1	487 2307-58	Rubber plug	Bouchon en caoutchouc	3	
14	1	487 0274-32	Sensor	Détecteur	1	PT100
15	1	487 2414-05	Top panel	Panneau supérieur	3	White
	1	487 2414-20	Top panel	Panneau supérieur	3	Grey
	1	487 2414-55	Top panel	Panneau supérieur	3	Stainless
	1	487 2404-05	Top panel	Panneau supérieur	3	White
	1	487 2404-81	Top panel	Panneau supérieur	3	Grey
	1	487 2404-55	Top panel	Panneau supérieur	3	Stainless
16	2	487 2410-15	Side plate	Plaque de côté	3	White
	2	487 2410-20	Side plate	Plaque de côté	3	Grey
	2	487 2410-50	Side plate	Plaque de côté	3	Stainless
	2	487 2406-15	Side plate	Plaque de côté	3	White
	2	487 2406-81	Side plate	Plaque de côté	3	Grey
	2	487 2406-50	Side plate	Plaque de côté	3	Stainless
17	1	487 2411-05	Front plate	Tôle de façade	3	White
	1	487 2411-20	Front plate	Tôle de façade	3	Grey
	1	487 2411-55	Front plate	Tôle de façade	3	Stainless
18	1	487 2226-45	Type plade	Numéro série plque	3	Wascomat TD100
	1	487 2226-46	Type plade	Numéro série plque	3	Wascomat TD135
19	1	487 2411-65	Rear panel	Plaque arrière	3	
20	1	487 2411-62	Cover plate	Plaque recouvrement	3	



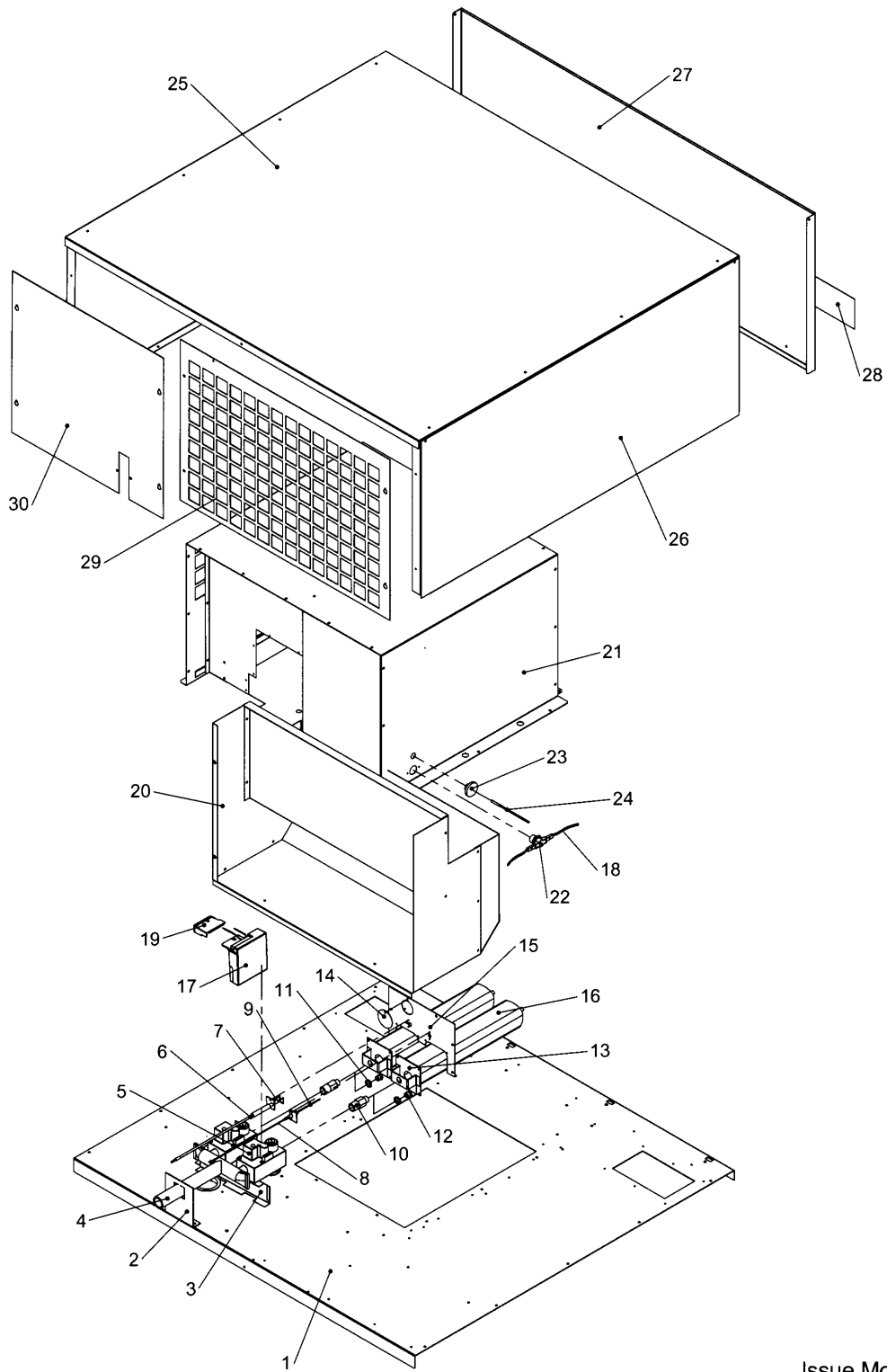
TD100.,TD135.

Control unit

Unité de contrôle

Illustration Issue Month Year
Schéma Issue Month Year
200456/1 1 2 2007

Item Article	Quantity Quantité	Art.No Réf. article	Description	Description	Info Info	Notes Remarques
			TD100.			
			TD135.			
1	1	487 2405-27	Component plate	Plaque composants	3	
2	1	487 0289-35	Rail	Rail	3	L=175mm
3	2	487 1384-04	End stop	Butée	3	
	2		End stop	Butée	3	
4	2	438 9637-31	Relay	Relais	1	
5	1	487 2466-63	Cable set	Ensemble de câbles	3	
	1		Cable set	Ensemble de câbles	3	
6	RQ	487 0289-17	•RC-unit	•Diode RC	1	
7	1		Relay	Relais	1	
	1		Relay	Relais	1	230V 48kW
8	3	438 8761-06	Terminal block	Borne de raccordement	3	
9	1	487 0951-13	Ground terminal	Borne de terre	3	
10	1	487 2217-25	End plate	Panneau arrière	3	
11	1	487 2466-64	Cable set	Ensemble de câbles	3	
	1		Cable set	Ensemble de câbles	3	
12	1		Cable set	Ensemble de câbles	3	



20 04 57

Issue Month Year
03 03 08

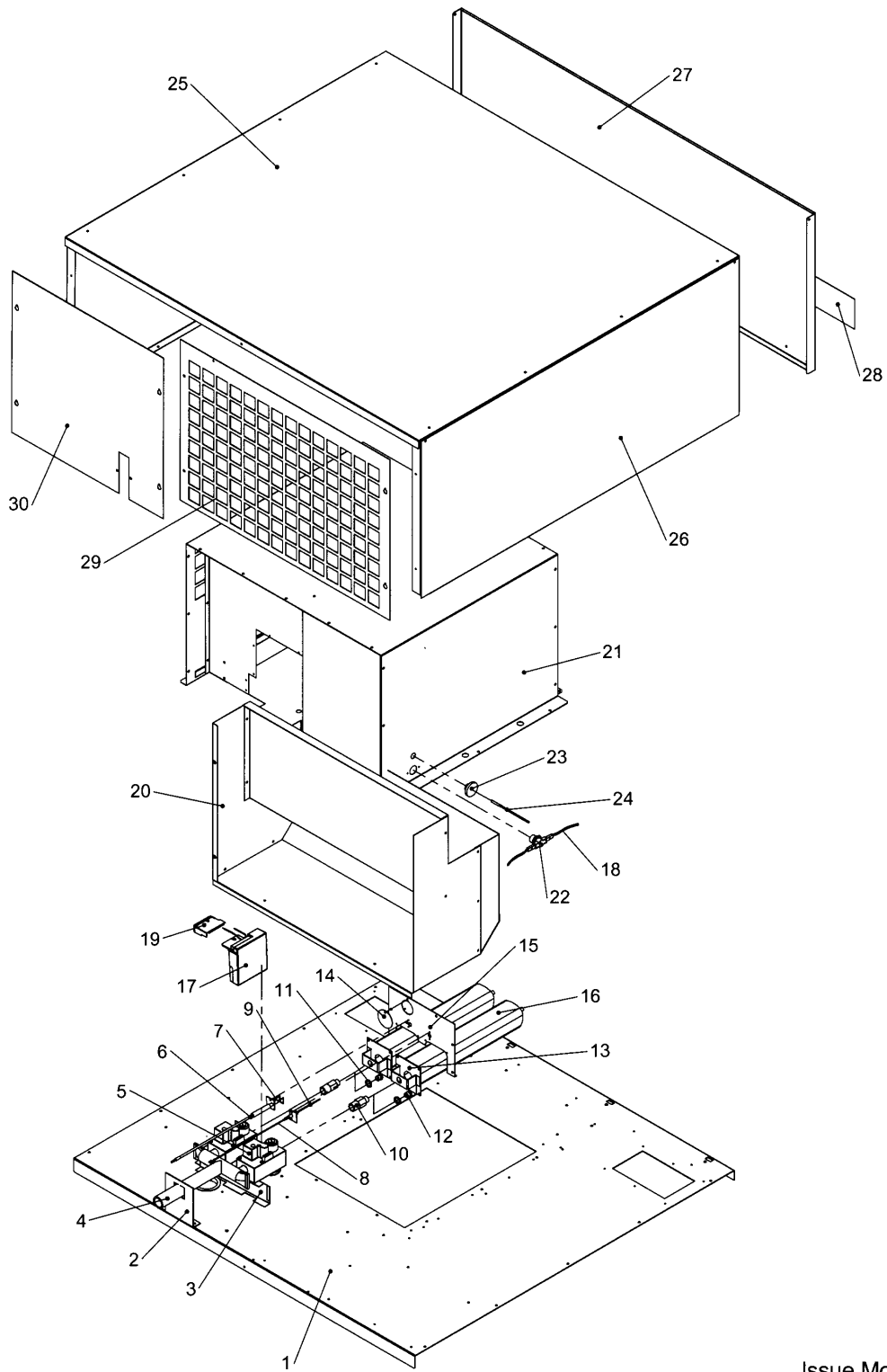
TD100.,TD135.

Heater unit, gas

Élément chauffant, gaz

Illustration Issue Month Year
Schéma Issue Month Year
200457/2 6 8 2009

Item Article	Quantity Quantité	Art.No Réf. article	Description	Description	Info Info	Notes Remarques
			TD100.			
			TD135.			
1	1	487 2405-65	Top panel	Panneau supérieur	3	See illustr. 200406
	1	487 2400-21	Top panel	Panneau supérieur	3	See illustr. 200406
2	1	487 2400-97	Bracket	Doigt de verrouillage de	3	
				porte		
3	1	487 2400-95	Bracket	Doigt de verrouillage de	3	
				porte		
4	1	487 2405-15	Pipe	Tube	3	
	1	487 2408-39	Pipe	Tube	3	TD100/TD135
5	2	487 1437-25	Gas valve	Vanne de gaz	3	110V
6	1	487 2309-30	Ignition cable	Câble d'allumage	3	
7	1	487 0068-20	Elektrode	Électrode	3	
8	1	487 2309-31	Cable	Câble	3	
9	1	487 0068-28	Sensor	Détecteur	3	
10	2	487 1764-14	Nipple	Raccord	3	1/2"- 3/8"
11	2	471 8400-06	Nut	Écrou	3	R3/8" 22NV H5
12	2	471 9853-80	Nozzle	Buse	3	Ø4,0 France/ Belgium
	2	471 9853-54	Nozzle	Buse	3	Ø5,0 0-1999FT, GN
	2	471 9853-76	Nozzle	Buse	3	Ø4,7 2000-3999FT, GN
	2	471 9853-76	Nozzle	Buse	3	Ø4,7 4000-5999FT, GN
	2	471 9853-53	Nozzle	Buse	3	Ø4,6 6000-8000FT, GN
	2	471 9853-57	Nozzle	Buse	3	Ø3,1 0-1999FT, LPG
	2	471 9853-52	Nozzle	Buse	3	Ø3,0 2000-3999FT, LPG
	2	471 9853-91	Nozzle	Buse	3	Ø2,9 4000-5999FT, LPG
	2	471 9853-91	Nozzle	Buse	3	Ø2,9 6000-8000FT, LPG
	2	471 9853-76	Nozzle	Buse	3	Ø4,7 France/ Belgium
	2	471 9853-49	Nozzle	Buse	3	Ø5,65 0-1999FT, GN
	2	471 9853-64	Nozzle	Buse	3	Ø5,5 2000-3999FT, GN
	2	471 9853-72	Nozzle	Buse	3	Ø5,35 4000-5999FT, GN
	2	471 9853-90	Nozzle	Buse	3	Ø5,2 6000-8000FT, GN
	2	471 9853-88	Nozzle	Buse	3	Ø3,6 0-1999FT, LPG
	2	471 9853-48	Nozzle	Buse	3	Ø3,5 2000-3999FT, LPG
	2	471 9853-58	Nozzle	Buse	3	Ø3,4 4000-5999FT, LPG
	2	471 9853-68	Nozzle	Buse	3	Ø3,3 6000-8000FT, LPG
13	2	487 1533-97	Air reducing plate	Tôle de réduction	3	Ø32 GN/LPG
	2	487 1953-54	Air reducing plate	Tôle de réduction	3	Ø40 GN, Australia
	2	487 1533-91	Air reducing plate	Tôle de réduction	3	Ø25 LPG, Australia
	2	487 1533-98	Air reducing plate	Tôle de réduction	3	Ø36 LPG
	2	487 1533-96	Air reducing plate	Tôle de réduction	3	Ø40 GN
14	1	487 1701-22	Cover	Couvercle	3	
15	1	487 2400-90	Bracket	Doigt de verrouillage de	3	
				porte		
16	2	487 2405-18	Gas burner	Radiateur à gaz	3	
	2	487 1897-93	Gas burner	Radiateur à gaz	3	
17	1	487 1438-25	Control box	Boîtier de contrôle	3	110V
18	1	487 2466-65	Cable set	Ensemble de câbles	3	
19	1	487 1438-21	Cover	Capot	3	
20	1	487 2408-48	Labyrinth	Labyrinthe	3	Complete
	1	487 2408-49	Labyrinth	Labyrinthe	3	Complete
21	1	487 0285-96	Box	Caisse	3	Complete
	1	487 0285-95	Box	Caisse	3	Complete
22	1	487 1697-08	Overheat protection	Protection supérieure	1	
23	1	487 2307-58	Rubber plug	Bouchon en caoutchouc	3	
24	1	487 0274-32	Sensor	Détecteur	1	PT100
25	1	487 2414-05	Top panel	Panneau supérieur	3	White
	1	487 2414-20	Top panel	Panneau supérieur	3	Grey
	1	487 2414-55	Top panel	Panneau supérieur	3	Stainless
	1	487 2404-05	Top panel	Panneau supérieur	3	White



20 04 57

Issue Month Year
03 03 08

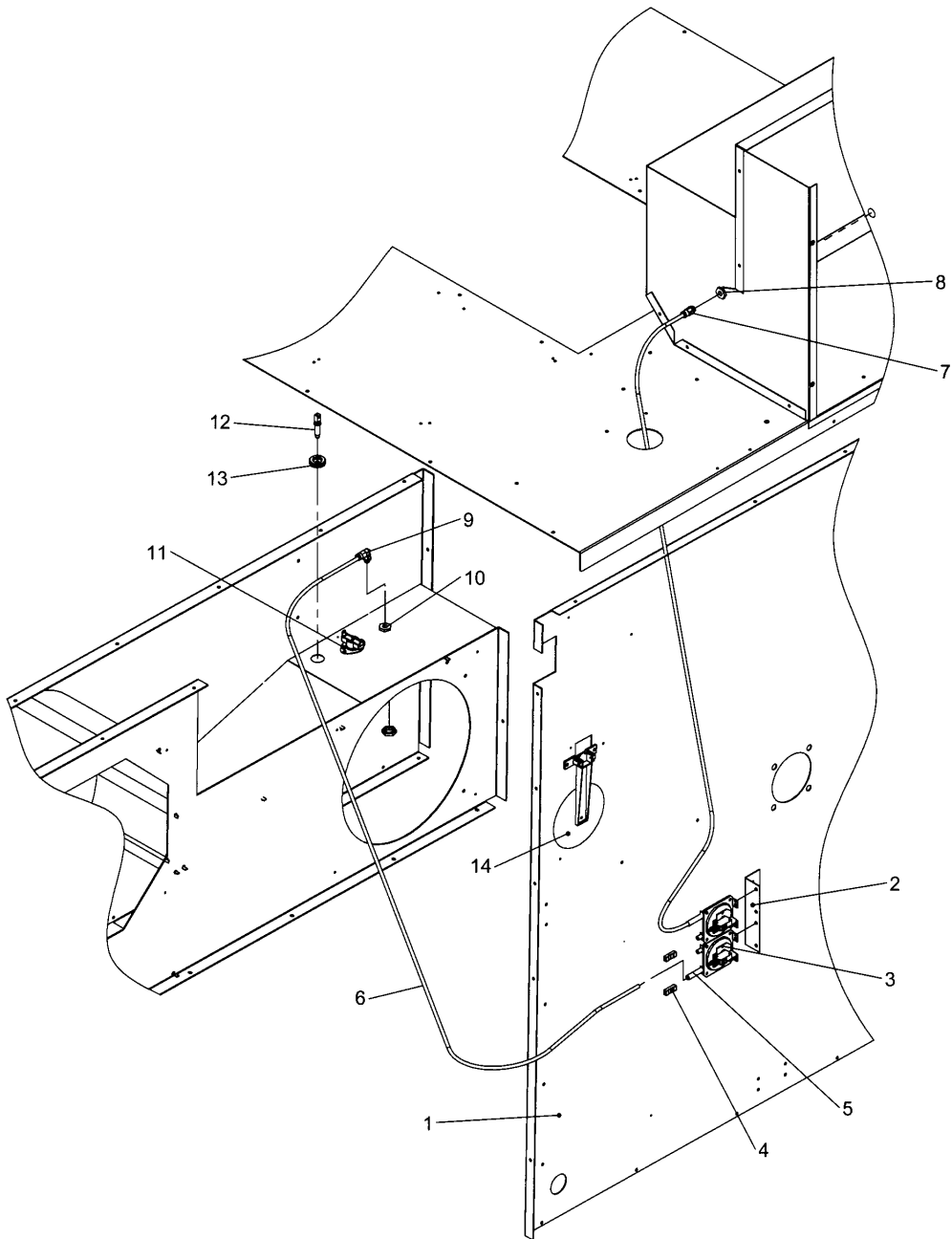
TD100.,TD135.

Heater unit, gas

Élément chauffant, gaz

Illustration Issue Month Year
Schéma Issue Month Year
200457/2 6 8 2009

Item Article	Quantity Quantité	Art.No Réf. article	Description	Description	Info Info	Notes Remarques
			TD100.			
			TD135.			
	1	487 2404-81	Top panel	Panneau supérieur	3	Grey
	1	487 2404-55	Top panel	Panneau supérieur	3	Stainless
26	2	487 2410-15	Side plate	Plaque de côté	3	White
	2	487 2410-20	Side plate	Plaque de côté	3	Grey
	2	487 2410-50	Side plate	Plaque de côté	3	Stainless
	2	487 2406-15	Side plate	Plaque de côté	3	White
	2	487 2406-81	Side plate	Plaque de côté	3	Grey
	2	487 2406-50	Side plate	Plaque de côté	3	Stainless
27	1	487 2411-05	Front plate	Tôle de façade	3	White
	1	487 2411-20	Front plate	Tôle de façade	3	Grey
	1	487 2411-55	Front plate	Tôle de façade	3	Stainless
28	1	487 2226-45	Type plade	Numéro série plque	3	Wascomat TD100
	1	487 2226-46	Type plade	Numéro série plque	3	Wascomat TD135
29	1	487 2411-65	Rear panel	Plaque arrière	3	
30	1	487 2411-62	Cover plate	Plaque recouvrement	3	



20 04 58

Issue Month Year
03 03 08

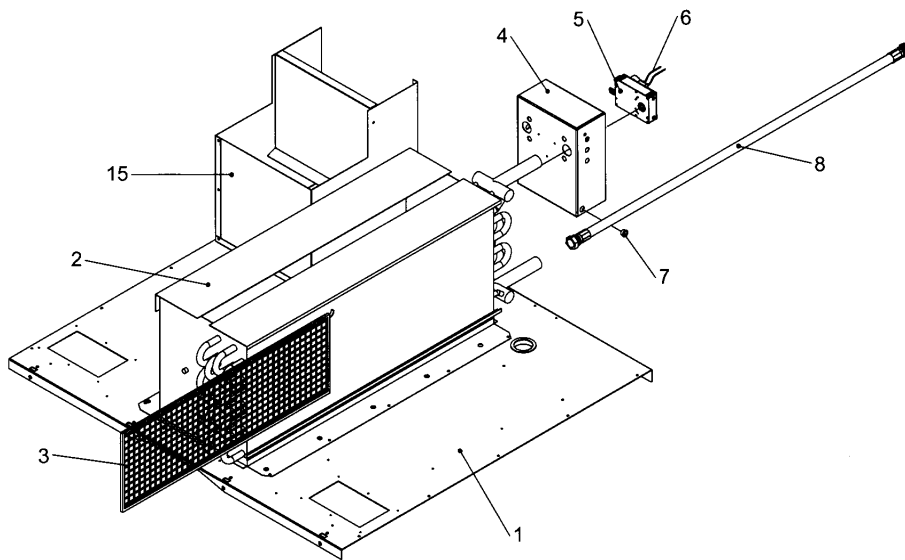
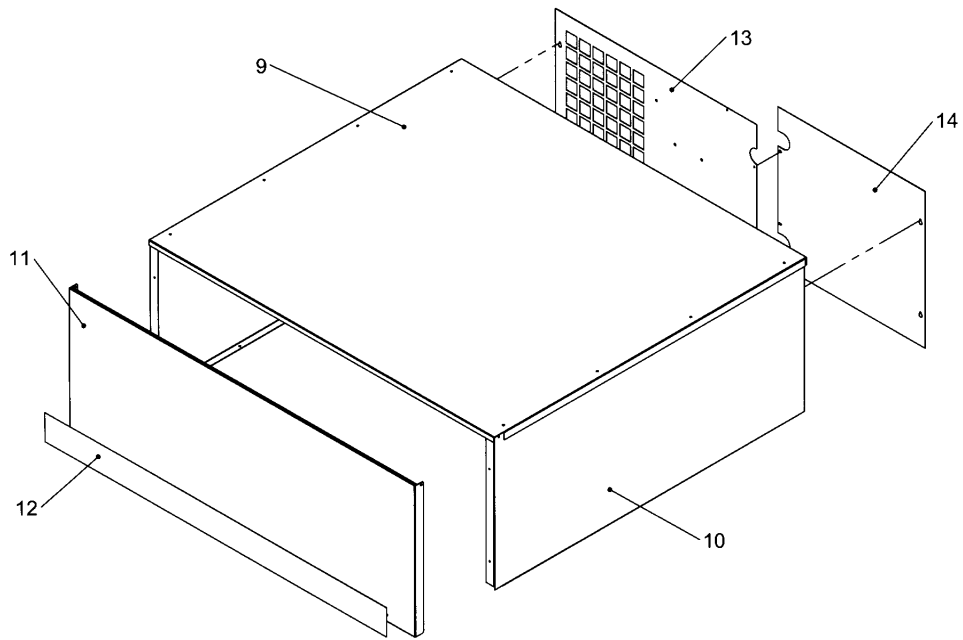
TD100.,TD135.

Gas components - Australia

Composants gaz - Australie

Illustration Issue Month Year
Schéma Issue Month Year
200458/1 4 3 2008

Item Article	Qua. Qua.	Art.No Réf. article	Description	Description	Info Info	Notes Remarques
1	1	487 2531-01	Rear panel	Plaque arrière	3	
2	1	487 2330-10	Fitting	Garniture	3	
3	2	487 2330-11	Pressostat	Pressostat	3	
4	1	487 2466-57	Cable	Câble	3	
5	2	487 7056-53	Flexible hose	Flexible	3	Silicone rubber
6	2	471 8151-90	Hose	Flexible	3	Per 1meter
7	1	471 8690-32	Joint piece	Raccord	3	Ø6,1/ 8"
8	1	471 8690-91	Grommet	Oeillet	3	
9	1	471 8690-74	Elbow pipe	Tuyau angulaire	3	90°
10	1	471 8690-91	Grommet	Oeillet	3	
11	1	487 2317-84	Thermostat	Thermostat	1	90°C
12	1	487 0286-09	Sensor	Détecteur	1	Complete
13	1	125 8760-00	•Rubber membrane	•Membrane caoutchouc	1	
14	1	487 2328-85	Vacuum switch	Commutateur de vide	3	Complete



Issue Month Year
02 03 08

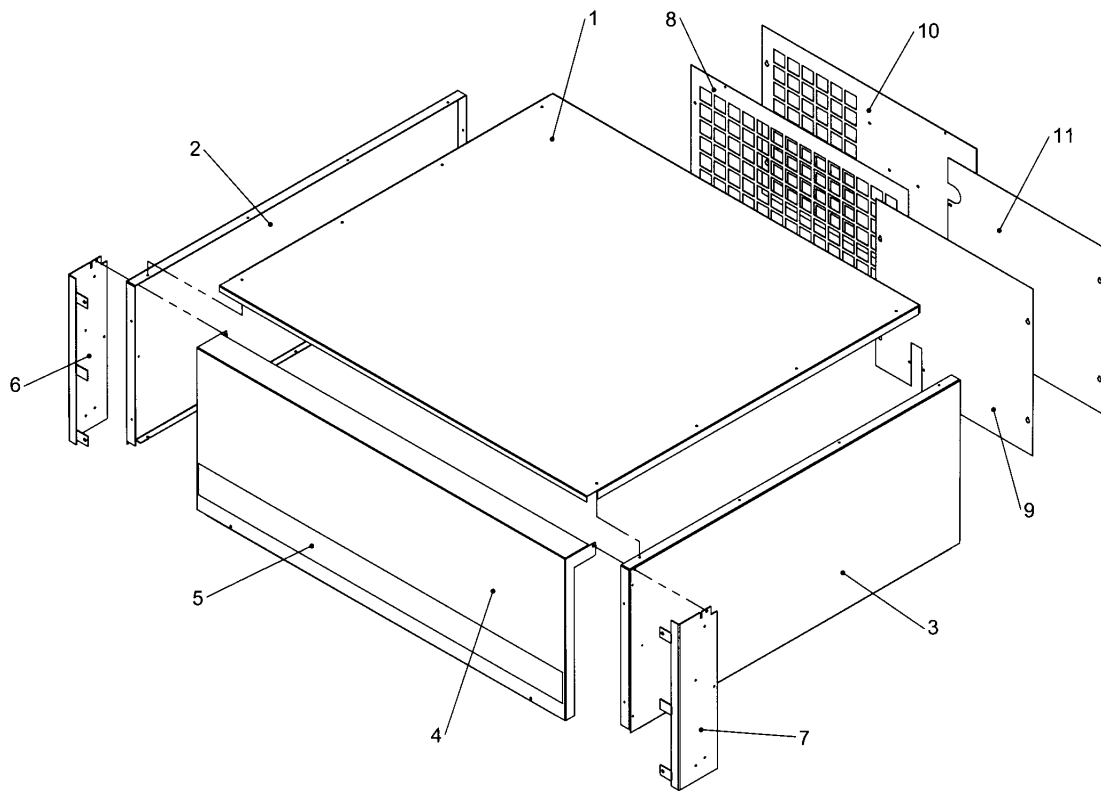
TD100.,TD135.

Heating unit, steam

Unité chauffage, vapeur

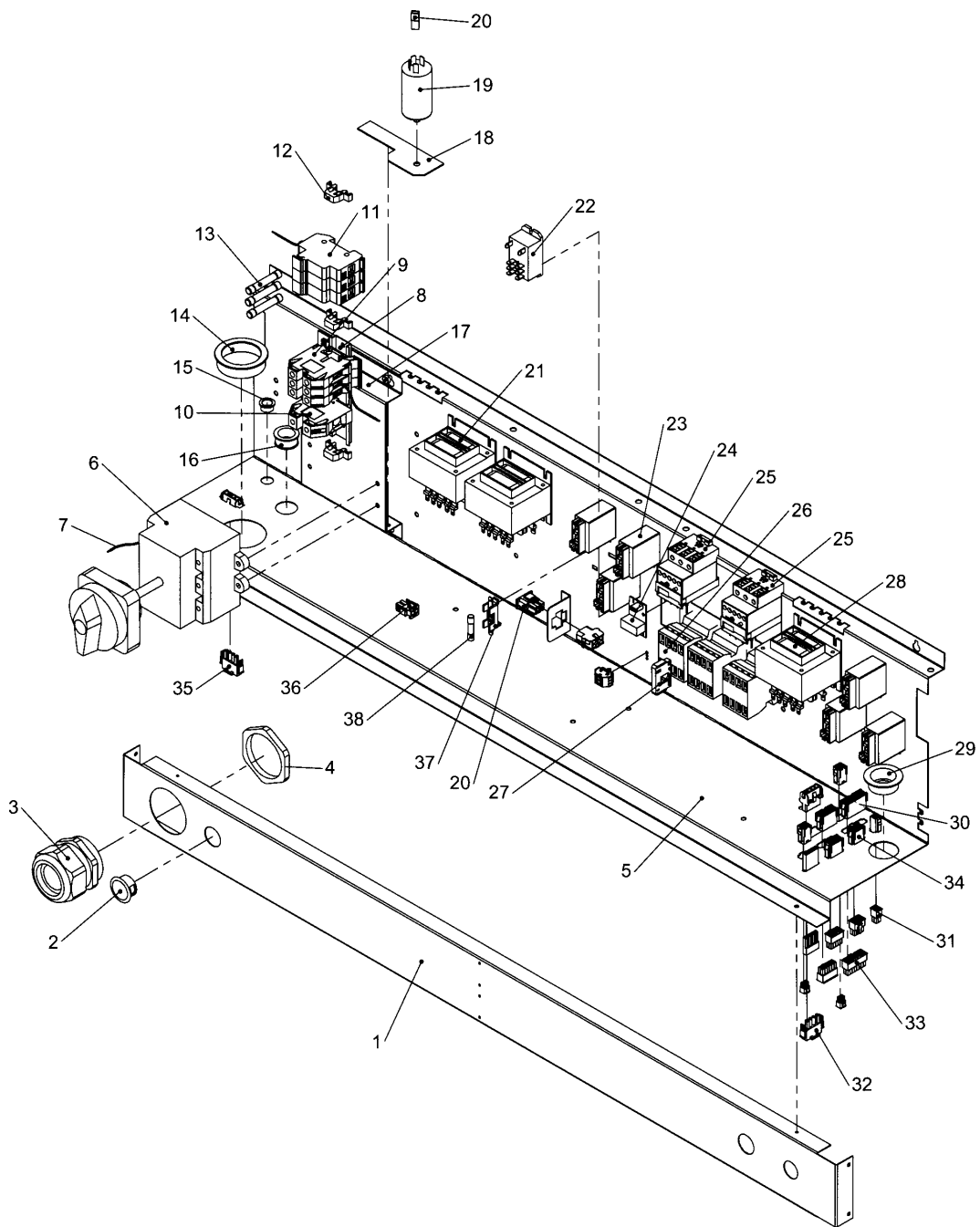
Illustration Issue Month Year
Schéma Issue Month Year
200459/1 3 3 2008

Item Article	Quantity Quantité	Art.No Réf. article	Description	Description	Info Info	Notes Remarques
			TD100.			
			TD135.			
1	1	487 2405-65	Top panel	Panneau supérieur	3	See illustr. 200406
	1	487 2400-21	Top panel	Panneau supérieur	3	See illustr. 200406
2	1	487 2405-90	Hot water battery	Accumulateur d'eau chaude	3	
3	1	487 2450-37	Filter	Filtre	3	Steel
4	1	487 2405-91	Cover	Couvercle	3	
5	1	487 1781-51	Damper motor	Moteur amortisseur	1	
6	1	487 2466-61	Cable set	Ensemble de câbles	3	
7	1	762 1137-10	Cable gland	Passe-fil	3	Ø16
8	1	487 1600-13	Steam hose	Tuyau flexible de vapeur	1	1"x1200mm KIT COMPL.
	2	487 2368-43	•Steam hose	•Tuyau flexible de vapeur	1	
	4	487 2368-45	•Coupling	•Embrayage	1	1" BSP
	1	487 1600-14	Steam hose	Tuyau flexible de vapeur	1	1"x1200mm USA. KIT COMPL.
	2	487 2368-43	•Steam hose	•Tuyau flexible de vapeur	1	
	2	487 2368-45	•Coupling	•Embrayage	1	1" BSP
	2	487 2368-44	•Coupling	•Embrayage	1	1" NPT
9	1	487 2414-05	Top panel	Panneau supérieur	3	White
	1	487 2414-20	Top panel	Panneau supérieur	3	Grey
	1	487 2414-55	Top panel	Panneau supérieur	3	Stainless
	1	487 2404-05	Top panel	Panneau supérieur	3	White
	1	487 2404-81	Top panel	Panneau supérieur	3	Grey
	1	487 2404-55	Top panel	Panneau supérieur	3	Stainless
10	2	487 2410-15	Side plate	Plaque de côté	3	White
	2	487 2410-20	Side plate	Plaque de côté	3	Grey
	2	487 2410-50	Side plate	Plaque de côté	3	Stainless
	2	487 2406-15	Side plate	Plaque de côté	3	White
	2	487 2406-81	Side plate	Plaque de côté	3	Grey
	2	487 2406-50	Side plate	Plaque de côté	3	Stainless
11	1	487 2411-05	Front plate	Tôle de façade	3	White
	1	487 2411-20	Front plate	Tôle de façade	3	Grey
	1	487 2411-55	Front plate	Tôle de façade	3	Stainless
12	1	487 2226-45	Type plade	Numéro série plque	3	Wascomat TD100
	1	487 2226-46	Type plade	Numéro série plque	3	Wascomat TD135
13	1	487 2411-64	Rear panel	Plaque arrière	3	
14	1	487 2411-63	Cover plate	Plaque recouvrement	3	
15	1	487 2408-52	Labyrinth	Labyrinthe	3	Complete



20 04 60

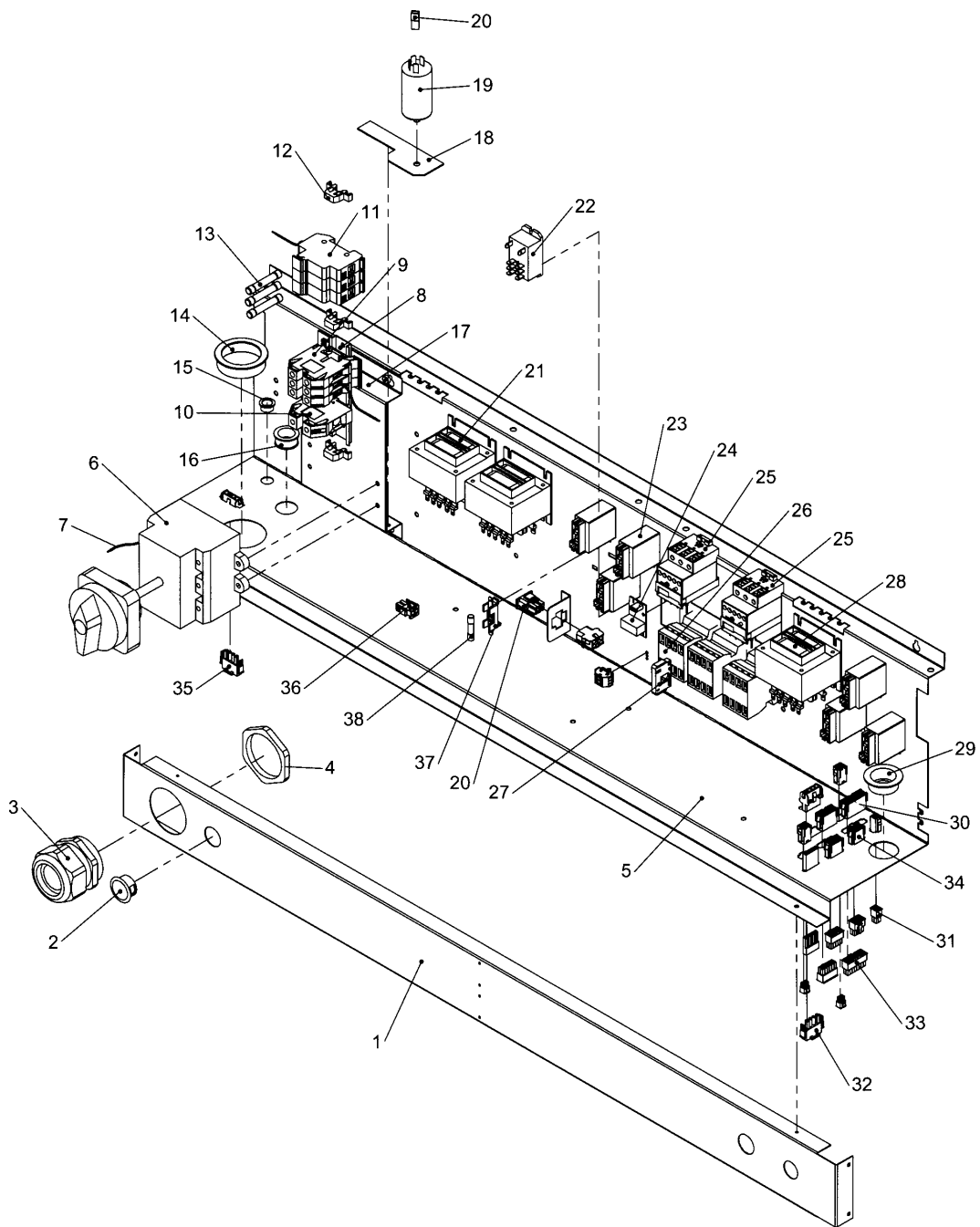
Issue Month Year
02 03 08



20 04 61

Issue Month Year
02 03 08

TD100.,TD135.							
Connection unit, el				Illustration	Issue	Month	Year
Connexion, électrique				Schéma	Issue	Month	Year
				200461/1	2	3	2008
Item	Qua.	Art.No	Description	Description	Info	Notes	
Article	Qua.	Réf. article			Info	Remarques	
1	1	487 2550-01	Beam	Poutre	3		
2	1	471 7977-04	Blind plug	Écrou borgne	3	Ø28	
3	1	487 0289-05	Cable glands	Support de câble	3	M63	
4	1	487 0289-13	Lock-nut	Contre-écrou	3	M63	
5	1	487 2830-01	Connection plate	Plaque de connexion	3		
6	1	487 2217-32	Switch	Commutateur	1	400-480V 60kW	
7	1	487 2466-71	Cable set	Ensemble de câbles	3	Power supply	
	1		Cable set	Ensemble de câbles	3	Power supply	
8	1	487 0289-36	Rail	Rail	3	L=235mm 400-480V 60kW	
	1	487 0289-34	Rail	Rail	3	L=153mm 400-480V 72kW	
9	3	438 8761-06	Terminal block	Borne de raccordement	3		
10	1	487 0951-13	Ground terminal	Borne de terre	3		
11	3	487 0289-42	Fuse holder	Porte-fusible	3		
12	3	487 1384-04	End stop	Butée	3		
13	3	487 0289-43	Fuse	Fusible	1	16A	
	3	487 0289-44	Fuse	Fusible	1	20A	
	3	487 0289-79	Fuse	Fusible	1	15A USA	
	3	487 0289-45	Fuse	Fusible	1	20A USA	
14	1	487 1723-95	Cable gland	Passe-fil	3	Ø50	
15	1	762 1137-10	Cable gland	Passe-fil	3	Ø16	
16	1	762 1191-10	Cable gland	Passe-fil	3	Ø28	
17	1	487 2405-68	Bracket	Console	3	400-480V 60kW	
	1	487 2405-70	Bracket	Console	3	400-480V 72kW	
18	1	487 2405-44	Bracket	Doigt de verrouillage de porte	3		
19	1	487 1535-79	X/Y capacitor	X/Y condensateur	1		
20	1	487 2466-69	Cable set	Ensemble de câbles	3	X/Y capacitor	
21	2	487 0274-13	Transformer	Transformateur	1	200-240V 3AC 50Hz, tilt	
	1	487 0274-13	Transformer	Transformateur	1	200-240V 3AC 60Hz, tilt	
	2	487 0274-12	Transformer	Transformateur	1	400-480V 3AC 50Hz, tilt	
	1	487 0274-12	Transformer	Transformateur	1	400-480V 3AC 60Hz, tilt	
22	1	487 0281-65	Power relay	Power relay	1	T92	
23	3	487 0274-90	Power relay	Power relay	1	2-pole	
24	1	487 0279-51	Relay	Relais	1	24V DC Indicating lamp	
25	1	487 0289-26	Thermal overload relay	Protection moteur relais	1	200-240V, standard + Sliding Door	
	2	487 0289-25	Thermal overload relay	Protection moteur relais	1	400-480V, standard + Sliding Door	
	1	487 0289-25	Thermal overload relay	Protection moteur relais	1	400-480V, standard + Sliding Door + tilt + frequency	
26	3	438 9636-11	Relay	Relais	1	Standard + Sliding Door	
	1	438 9636-11	Relay	Relais	1	Standard + Sliding Door + frequency	
27	1	487 1535-65	Catch	Blocage	3		
28	1	487 0289-47	Transformer	Transformateur	1	200-240V	
	1	487 0289-46	Transformer	Transformateur	1	400-480V	
29	1	762 1212-10	Cable gland	Passe-fil	3	Ø38	
30	1	487 2466-62	Cable set	Ensemble de câbles	3	Electric	
	1		Cable set	Ensemble de câbles	3	Electric	
31	1	487 2466-55	Cable set	Ensemble de câbles	3	Frequency	
32	1	487 2466-50	Cable set	Ensemble de câbles	3	200-240V 3AC Motor	
	1	487 2466-51	Cable set	Ensemble de câbles	3	400-480V 3AC Motor	
	1	487 2466-55	Cable set	Ensemble de câbles	3	Frequency	
33	1	487 2466-00	Cable set	Ensemble de câbles	3	Sliding Door + Tilt, left-hinged	
	1	487 2466-01	Cable set	Ensemble de câbles	3	Sliding Door + Tilt, right-hinged	
	1	487 2466-05	Cable set	Ensemble de câbles	3	Standard, left-hinged	
	1	487 2466-06	Cable set	Ensemble de câbles	3	Standard, right-hinged	
34	1	487 2466-20	Cable set	Ensemble de câbles	3	Tilt	
	1	487 2466-21	Cable set	Ensemble de câbles	3	Standard + Sliding Door	



20 04 61

Issue Month Year
02 03 08

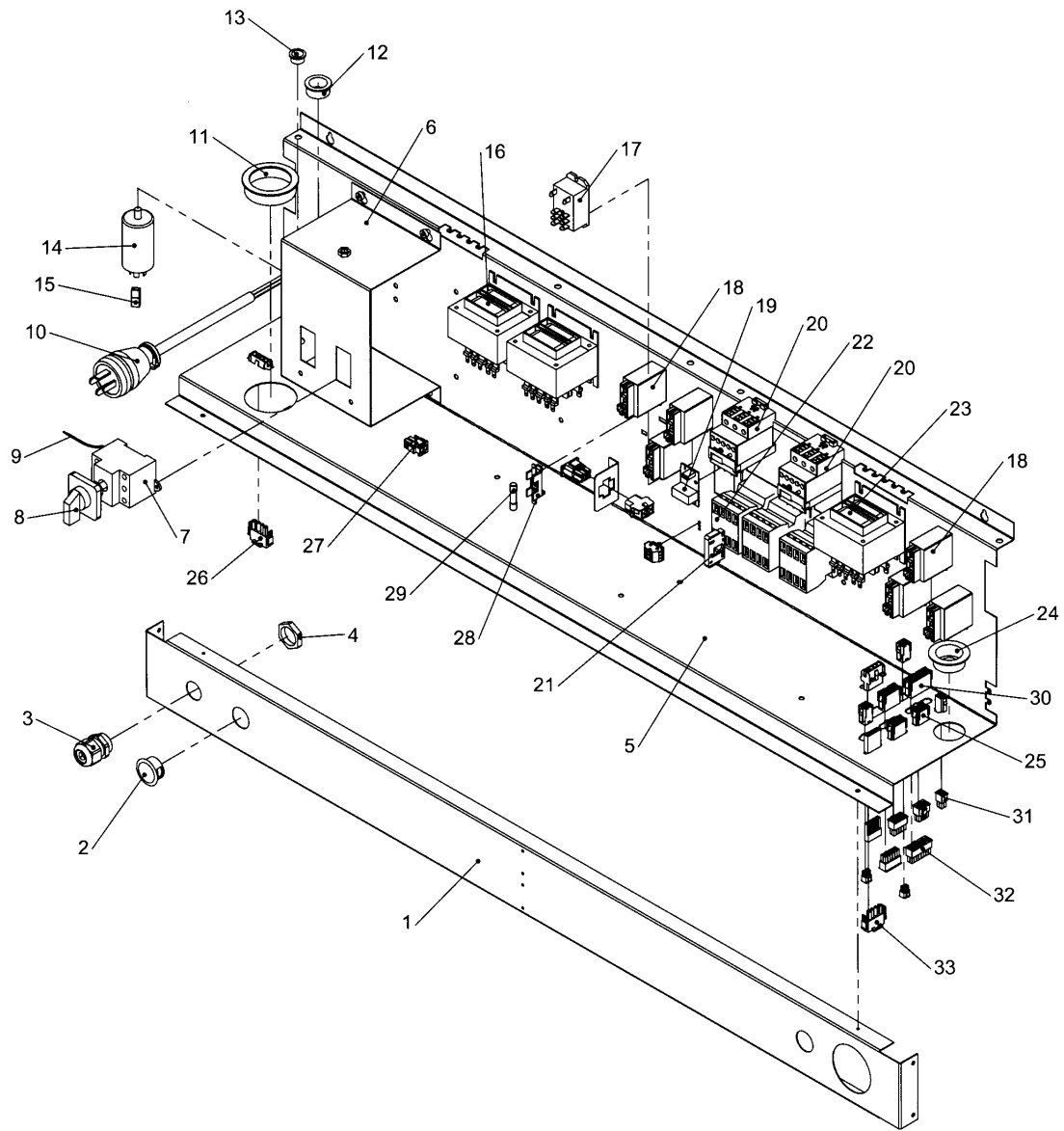
TD100.,TD135.

Connection unit, el

Connexion, électrique

Illustration	Issue	Month	Year
Schéma	Issue	Month	Year
200461/1	2	3	2008

Item Article	Qua. Qua.	Art.No Réf. article	Description	Description	Info Info	Notes Remarques
	1	487 2466-23	Cable set	Ensemble de câbles	3	Standard + Slinding Door + frequency
35	1	487 2466-50	Cable set	Ensemble de câbles	3	200-240V 3AC Blower motor
	1	487 2466-51	Cable set	Ensemble de câbles	3	400-480V 3AC Blower motor
	1	487 2466-52	Cable set	Ensemble de câbles	3	200-240V 3AC Frequency Blower motor
	1	487 2466-53	Cable set	Ensemble de câbles	3	400-480V 3AC Frequency Blower motor
36	1	487 2466-30	Cable set	Ensemble de câbles	3	50Hz Tilt
	1	487 2466-31	Cable set	Ensemble de câbles	3	60Hz Tilt
37	1	487 0274-14	Fuse holder	Porte-fusible	3	
38	1	487 0274-28	Melt fuse	Fusible	1	1,5A



20 04 62

Issue Month Year
02 03 08

TD100.,TD135.

Connection unit - gas, steam

Connexion - gaz, vapeur

Illustration Issue Month Year
Schéma Issue Month Year
200462/1 2 3 2008

Item Article	Qua. Qua.	Art.No Réf. article	Description	Description	Info Info	Notes Remarques
1	1	487 2550-01	Beam	Poutre	3	
2	1	471 7977-04	Blind plug	Écrou borgne	3	Ø28
3	1	487 0289-02	Cable glands	Support de câble	3	M25
4	1	487 0289-10	Lock-nut	Contre-écrou	3	M25
5	1	487 2830-01	Connection plate	Plaque de connexion	3	
6	1	487 2400-65	Bracket	Console	3	
7	1	487 2217-30	Switch	Commutateur	1	
8	1	471 9678-94	Turning device	Dispositif	3	
9	1	487 2466-71	Cable set	Ensemble de câbles	3	Power supply
	1		Cable set	Ensemble de câbles	3	Power supply
10	1	487 1702-45	Plug	Fiche	3	Japan
11	1	487 1723-95	Cable gland	Passe-fil	3	Ø50
12	1	762 1191-10	Cable gland	Passe-fil	3	Ø28
13	1	762 1137-10	Cable gland	Passe-fil	3	Ø16
14	1	487 1535-79	X/Y capacitor	X/Y condensateur	1	
15	1	487 2466-69	Cable set	Ensemble de câbles	3	X/Y capacitor
16	2	487 0274-13	Transformer	Transformateur	1	200-240V 3AC 50Hz, tilt
	1	487 0274-13	Transformer	Transformateur	1	200-240V 3AC 60Hz, tilt
	1	487 0274-12	Transformer	Transformateur	1	400-480V 3AC 50Hz, tilt
	1	487 0274-12	Transformer	Transformateur	1	400-480V 3AC 60Hz, tilt
17	1	487 0281-65	Power relay	Power relay	1	T92
18	3	487 0274-90	Power relay	Power relay	1	Standard + Sliding Door + frequency
	6	487 0274-90	Power relay	Power relay	1	Standard + tilt + frequency
19	1	487 0279-51	Relay	Relais	1	24V DC Indicating lamp
20	1	487 0289-26	Thermal overload relay	Protection moteur relais	1	200-240V, standard + Sliding Door
	2	487 0289-25	Thermal overload relay	Protection moteur relais	1	400-480V, standard + Sliding Door + tilt + frequency
21	3	438 9636-11	Relay	Relais	1	Standard + Sliding Door
	1	438 9636-11	Relay	Relais	1	Standard + tilt + frequency
22	1	487 1535-65	Catch	Blocage	3	
23	1	487 0289-47	Transformer	Transformateur	1	200-240V
	1	487 0289-46	Transformer	Transformateur	1	400-480V
24	1	762 1212-10	Cable gland	Passe-fil	3	Ø38
25	1	487 2466-20	Cable set	Ensemble de câbles	3	Tilt
	1	487 2466-21	Cable set	Ensemble de câbles	3	Standard + Sliding Door
	1	487 2466-23	Cable set	Ensemble de câbles	3	Standard + Sliding Door + frequency
26	1	487 2466-50	Cable set	Ensemble de câbles	3	200-240V 3AC Blower motor
	1	487 2466-51	Cable set	Ensemble de câbles	3	400-480V 3AC Blower motor
	1	487 2466-52	Cable set	Ensemble de câbles	3	200-240V 3AC Frequency Blower motor
	1	487 2466-53	Cable set	Ensemble de câbles	3	400-480V 3AC Frequency Blower motor
27	1	487 2466-30	Cable set	Ensemble de câbles	3	50Hz Tilt
	1	487 2466-31	Cable set	Ensemble de câbles	3	60Hz Tilt
28	1	487 0274-14	Fuse holder	Porte-fusible	3	
29	1	487 0274-28	Melt fuse	Fusible	1	1,5A
30	1	487 2466-61	Cable set	Ensemble de câbles	3	Steam
	1	487 2466-65	Cable set	Ensemble de câbles	3	Gas
31	1	487 2466-55	Cable set	Ensemble de câbles	3	Frequency
32	1	487 2466-00	Cable set	Ensemble de câbles	3	Sliding Door + Tilt, left-hinged
	1	487 2466-01	Cable set	Ensemble de câbles	3	Sliding Door + Tilt, right-hinged
	1	487 2466-05	Cable set	Ensemble de câbles	3	Standard, left-hinged
	1	487 2466-06	Cable set	Ensemble de câbles	3	Standard, right-hinged
33	1	487 2466-50	Cable set	Ensemble de câbles	3	200-240V 3AC Motor
	1	487 2466-51	Cable set	Ensemble de câbles	3	400-480V 3AC Motor
	1	487 2466-55	Cable set	Ensemble de câbles	3	Frequency

Numerical index/Numerical index

Art.No/Réf. article	Page/Page	Art.No/Réf. article	Page/Page	Art.No/Réf. article	Page/Page	Art.No/Réf. article	Page/Page
125 8760-00	33	487 0215-81	27	487 0289-66	15	487 1715-84	35
125 8760-00	43	487 0215-82	27	487 0289-69	13	487 1715-85	35
432 2620-12	7	487 0274-12	49	487 0289-69	15	487 1715-86	35
438 8119-01	23	487 0274-12	53	487 0289-72	15	487 1715-90	35
438 8156-01	7	487 0274-13	49	487 0289-73	15	487 1715-94	35
438 8761-06	37	487 0274-13	53	487 0289-74	15	487 1715-95	35
438 8761-06	49	487 0274-14	51	487 0289-75	13	487 1715-96	35
438 9636-11	49	487 0274-14	53	487 0289-75	15	487 1723-95	7
438 9636-11	53	487 0274-28	51	487 0289-76	13	487 1723-95	49
438 9637-31	37	487 0274-28	53	487 0289-76	15	487 1723-95	53
471 7864-02	7	487 0274-32	35	487 0289-79	49	487 1764-14	39
471 7864-05	7	487 0274-32	39	487 0289-87	31	487 1781-19	35
471 7864-05	25	487 0274-49	7	487 0289-99	31	487 1781-22	35
471 7977-04	49	487 0274-49	13	487 0510-30	11	487 1781-51	45
471 7977-04	53	487 0274-49	15	487 0510-30	13	487 1818-25	17
471 8151-90	43	487 0274-49	21	487 0510-30	15	487 1831-00	25
471 8400-06	39	487 0274-90	49	487 0910-04	11	487 1897-05	23
471 8690-32	43	487 0274-90	53	487 0911-13	11	487 1897-93	39
471 8690-74	43	487 0279-51	49	487 0911-13	13	487 1920-05	21
471 8690-91	43	487 0279-51	53	487 0911-13	15	487 1935-13	29
471 8750-17	11	487 0281-16	11	487 0911-14	11	487 1935-14	29
471 8750-17	13	487 0281-16	13	487 0911-14	13	487 1935-53	21
471 8750-17	15	487 0281-16	15	487 0911-14	15	487 1935-71	31
471 8750-18	11	487 0281-65	49	487 0911-15	11	487 1935-72	31
471 8750-18	13	487 0281-65	53	487 0911-15	13	487 1935-74	21
471 8750-18	15	487 0285-95	39	487 0911-15	15	487 1953-54	39
471 9628-32	7	487 0285-96	39	487 0911-16	11	487 1969-88	11
471 9628-32	13	487 0285-97	7	487 0911-16	13	487 1969-88	13
471 9628-32	15	487 0286-00	7	487 0911-16	15	487 1969-88	15
471 9628-70	13	487 0286-03	7	487 0911-17	11	487 1976-53	7
471 9628-70	15	487 0286-06	7	487 0911-17	13	487 1977-01	19
471 9628-71	15	487 0286-09	33	487 0911-17	15	487 2217-25	37
471 9628-75	13	487 0286-09	43	487 0911-18	11	487 2217-30	53
471 9628-75	15	487 0286-10	7	487 0911-18	13	487 2217-32	49
471 9678-94	53	487 0286-11	7	487 0911-18	15	487 2219-11	21
471 9853-48	39	487 0289-02	53	487 0951-13	37	487 2226-45	35
471 9853-49	39	487 0289-05	49	487 0951-13	49	487 2226-45	41
471 9853-52	39	487 0289-10	53	487 0998-01	21	487 2226-45	45
471 9853-53	39	487 0289-13	49	487 0998-04	21	487 2226-45*	47
471 9853-54	39	487 0289-17	37	487 0998-15	21	487 2226-46	35
471 9853-57	39	487 0289-25	49	487 0998-18	7	487 2226-46	41
471 9853-58	39	487 0289-25	53	487 1384-04	37	487 2226-46	45
471 9853-64	39	487 0289-26	49	487 1384-04	49	487 2226-46*	47
471 9853-68	39	487 0289-26	53	487 1437-25	39	487 2226-87	11
471 9853-72	39	487 0289-34	49	487 1438-21	39	487 2226-87	13
471 9853-76	39	487 0289-35	37	487 1438-25	39	487 2226-87	15
471 9853-80	39	487 0289-36	49	487 1492-01	23	487 2228-35	9
471 9853-88	39	487 0289-42	49	487 1510-88	21	487 2255-15	35
471 9853-90	39	487 0289-43	49	487 1531-76	35	487 2256-07	7
471 9853-91	39	487 0289-44	49	487 1533-91	39	487 2256-07	33
472 7414-01	7	487 0289-45	49	487 1533-96	39	487 2293-35	9
472 7414-01	33	487 0289-46	49	487 1533-97	39	487 2293-42	13
472 9920-10	13	487 0289-46	53	487 1533-98	39	487 2293-42	15
472 9920-10	15	487 0289-47	49	487 1535-65	49	487 2300-18	17
472 9920-11	11	487 0289-47	53	487 1535-65	53	487 2307-20	7
472 9920-11	13	487 0289-57	29	487 1535-79	49	487 2307-25	19
472 9920-11	15	487 0289-60	29	487 1535-79	53	487 2307-33	11
472 9920-12*	11	487 0289-63	29	487 1600-13	45	487 2307-33	13
472 9920-12	13	487 0289-64	11	487 1600-14	45	487 2307-33	15
472 9920-12	15	487 0289-64	13	487 1654-06	27	487 2307-44	7
487 0068-20	39	487 0289-64	15	487 1695-48	27	487 2307-53	11
487 0068-28	39	487 0289-65	11	487 1695-49	27	487 2307-53	13
487 0098-12	23	487 0289-65	13	487 1697-08	35	487 2307-53	15
487 0101-30	33	487 0289-65	15	487 1697-08	39	487 2307-58	35
487 0191-25	17	487 0289-66	11	487 1701-22	39	487 2307-58	39
487 0199-49	25	487 0289-66	13	487 1702-45	53	487 2309-30	39

Numerical index/Numerical index

Art.No/Réf. article	Page/Page	Art.No/Réf. article	Page/Page	Art.No/Réf. article	Page/Page	Art.No/Réf. article	Page/Page
487 2309-31	39	487 2404-81	35	487 2411-05	45	487 2426-76	19
487 2317-84	33	487 2404-81	41	487 2411-20	35	487 2426-79	19
487 2317-84	43	487 2404-81	45	487 2411-20	41	487 2426-82	19
487 2327-95	25	487 2404-81	47	487 2411-20	45	487 2426-85	19
487 2328-85	43	487 2404-94	7	487 2411-55	35	487 2426-88	9
487 2330-10	43	487 2405-01	27	487 2411-55	41	487 2426-91	9
487 2330-11	43	487 2405-15	39	487 2411-55	45	487 2426-98	9
487 2368-43	45	487 2405-18	39	487 2411-62	35	487 2426-99	9
487 2368-44	45	487 2405-25	35	487 2411-62	41	487 2427-25	31
487 2368-45	45	487 2405-27	37	487 2411-62	47	487 2427-26	31
487 2400-00	27	487 2405-28	35	487 2411-63	45	487 2427-27	31
487 2400-08	27	487 2405-32	35	487 2411-63	47	487 2427-57	9
487 2400-09	27	487 2405-37	35	487 2411-64	45	487 2427-62	31
487 2400-12	23	487 2405-41	33	487 2411-64	47	487 2427-69	31
487 2400-18	7	487 2405-42	29	487 2411-65	35	487 2427-70	31
487 2400-21	7	487 2405-43	27	487 2411-65	41	487 2427-71	31
487 2400-21	35	487 2405-44	49	487 2411-65	47	487 2427-75	31
487 2400-21	39	487 2405-59	23	487 2411-90	25	487 2427-76	31
487 2400-21	45	487 2405-65	7	487 2412-01	27	487 2427-82	31
487 2400-24	17	487 2405-65	35	487 2412-02	27	487 2427-83	31
487 2400-33	33	487 2405-65	39	487 2412-19	27	487 2427-85	31
487 2400-37	27	487 2405-65	45	487 2412-20	27	487 2427-86	31
487 2400-38	33	487 2405-68	49	487 2412-24	33	487 2427-87	31
487 2400-39	27	487 2405-70	49	487 2414-05	35	487 2427-88	31
487 2400-43	27	487 2405-78	27	487 2414-05	39	487 2427-90	31
487 2400-44	27	487 2405-90	45	487 2414-05	45	487 2427-91	31
487 2400-45	27	487 2405-91	45	487 2414-05	47	487 2427-92	31
487 2400-48	27	487 2405-96	33	487 2414-20	35	487 2427-93	31
487 2400-52	27	487 2405-97	33	487 2414-20	39	487 2427-96	31
487 2400-55	27	487 2406-01	7	487 2414-20	45	487 2427-99	31
487 2400-57	23	487 2406-04	27	487 2414-20	47	487 2429-55	31
487 2400-58	23	487 2406-15	35	487 2414-55	35	487 2436-05	31
487 2400-61	7	487 2406-15	41	487 2414-55	39	487 2436-10	9
487 2400-62	23	487 2406-15	45	487 2414-55	45	487 2436-11	19
487 2400-63	27	487 2406-50	35	487 2414-55	47	487 2436-11	21
487 2400-64	27	487 2406-50	41	487 2422-51*	31	487 2436-55	31
487 2400-65	53	487 2406-50	45	487 2422-60	33	487 2437-55	31
487 2400-66	27	487 2406-81	35	487 2422-80	27	487 2438-55*	47
487 2400-68	27	487 2406-81	41	487 2422-85	23	487 2439-55	19
487 2400-69	33	487 2406-81	45	487 2422-86	23	487 2442-05	47
487 2400-70	33	487 2408-11	23	487 2422-90	25	487 2442-20	47
487 2400-72	33	487 2408-12	23	487 2426-00	47	487 2442-55	47
487 2400-74	27	487 2408-13	23	487 2426-01	47	487 2443-05	47
487 2400-75	27	487 2408-14	23	487 2426-02	19	487 2443-20	47
487 2400-76	27	487 2408-15	25	487 2426-05	31	487 2443-55	47
487 2400-79	33	487 2408-16	25	487 2426-06	9	487 2446-05	47
487 2400-80	33	487 2408-17	25	487 2426-07	9	487 2446-20	47
487 2400-81	27	487 2408-18	25	487 2426-08	9	487 2446-55	47
487 2400-82	27	487 2408-39	39	487 2426-08	19	487 2446-90	21
487 2400-83	27	487 2408-48	35	487 2426-09	9	487 2446-95	9
487 2400-84	27	487 2408-48	39	487 2426-09	19	487 2447-05	47
487 2400-89	23	487 2408-49	35	487 2426-16	9	487 2447-20	47
487 2400-89	25	487 2408-49	39	487 2426-17	9	487 2447-55	47
487 2400-90	39	487 2408-52	45	487 2426-18	9	487 2447-61	21
487 2400-95	39	487 2408-83	23	487 2426-20	19	487 2447-80	9
487 2400-97	39	487 2410-15	35	487 2426-22	19	487 2447-81	9
487 2400-98	27	487 2410-15	41	487 2426-31	19	487 2450-37	45
487 2401-55	31	487 2410-15	45	487 2426-39	19	487 2466-00	13
487 2404-05	35	487 2410-20	35	487 2426-48	9	487 2466-00	15
487 2404-05	39	487 2410-20	41	487 2426-50	19	487 2466-00	49
487 2404-05	45	487 2410-20	45	487 2426-52	9	487 2466-00	53
487 2404-05	47	487 2410-50	35	487 2426-53	9	487 2466-01	13
487 2404-55	35	487 2410-50	41	487 2426-54	9	487 2466-01	15
487 2404-55	41	487 2410-50	45	487 2426-55	19	487 2466-01	49
487 2404-55	45	487 2411-05	35	487 2426-62	9	487 2466-01	53
487 2404-55	47	487 2411-05	41	487 2426-63	9	487 2466-05	11

Numerical index/Numerical index

Art.No/Réf. article	Page/Page	Art.No/Réf. article	Page/Page	Art.No/Réf. article	Page/Page	Art.No/Réf. article	Page/Page
487 2466-05	49	487 2519-01	33	762 1137-10	45		
487 2466-05	53	487 2520-01	9	762 1137-10	49		
487 2466-06	11	487 2521-01	9	762 1137-10	53		
487 2466-06	49	487 2524-01	19	762 1191-10	49		
487 2466-06	53	487 2526-01	21	762 1191-10	53		
487 2466-08	11	487 2527-01	21	762 1209-10	7		
487 2466-10	15	487 2529-01	33	762 1212-10	11		
487 2466-12	7	487 2531-01	23	762 1212-10	49		
487 2466-14	33	487 2531-01	43	762 1212-10	53		
487 2466-20	49	487 2535-01	19				
487 2466-20	53	487 2537-01	19				
487 2466-21	49	487 2538-01	9				
487 2466-21	53	487 2539-02	19				
487 2466-23	51	487 2540-02	19				
487 2466-23	53	487 2541-01	11				
487 2466-30	51	487 2541-01	13				
487 2466-30	53	487 2541-01	15				
487 2466-31	51	487 2542-01	13				
487 2466-31	53	487 2543-01	13				
487 2466-50	27	487 2546-01	13				
487 2466-50	49	487 2547-01	23				
487 2466-50	51	487 2547-01	25				
487 2466-50	53	487 2547-01	27				
487 2466-51	27	487 2547-01	31				
487 2466-51	49	487 2548-01	33				
487 2466-51	51	487 2550-01	49				
487 2466-51	53	487 2550-01	53				
487 2466-52	27	487 2551-20*	7				
487 2466-52	51	487 2551-20*	9				
487 2466-52	53	487 2551-55	7				
487 2466-53	27	487 2552-20	7				
487 2466-53	51	487 2552-20	9				
487 2466-53	53	487 2552-55	7				
487 2466-54	11	487 2554-20	7				
487 2466-54	13	487 2555-20	7				
487 2466-54	15	487 2561-55	7				
487 2466-55	29	487 2562-55	7				
487 2466-55	49	487 2565-20	11				
487 2466-55	53	487 2566-01	11				
487 2466-57	43	487 2567-01	7				
487 2466-61	45	487 2568-01	23				
487 2466-61	53	487 2569-01	33				
487 2466-62	35	487 2570-01	13				
487 2466-62	49	487 2573-20	17				
487 2466-63	37	487 2574-01	11				
487 2466-64	37	487 2574-01	13				
487 2466-65	39	487 2574-01	15				
487 2466-65	53	487 2577-02	19				
487 2466-69	49	487 2578-02	19				
487 2466-69	53	487 2579-55	9				
487 2466-71	49	487 2580-55	9				
487 2466-71	53	487 2581-20	9				
487 2466-99	25	487 2585-55	9				
487 2469-01	9	487 2586-55	9				
487 2510-01	13	487 2588-20	9				
487 2510-01	15	487 2589-01	23				
487 2511-01	13	487 2830-01	49				
487 2511-01	15	487 2830-01	53				
487 2512-01	9	487 3390-02	7				
487 2514-01	9	487 7056-53	43				
487 2515-01	13	487 7057-40	11				
487 2515-01	15	487 7057-40	13				
487 2516-01	19	487 7057-40	15				
487 2517-01	15	725 2477-51	27				
487 2518-01	15	728 5289-00	25				
487 2519-01	19	735 3126-00	27				

WASCOMAT

461 Doughty Blvd., Inwood, L.I., N.Y. 11096-0338

Telephone: 516-371-4400

Parts and Service FAX: 516-371-4029

Sales and Administration FAX: 516-371-4204